

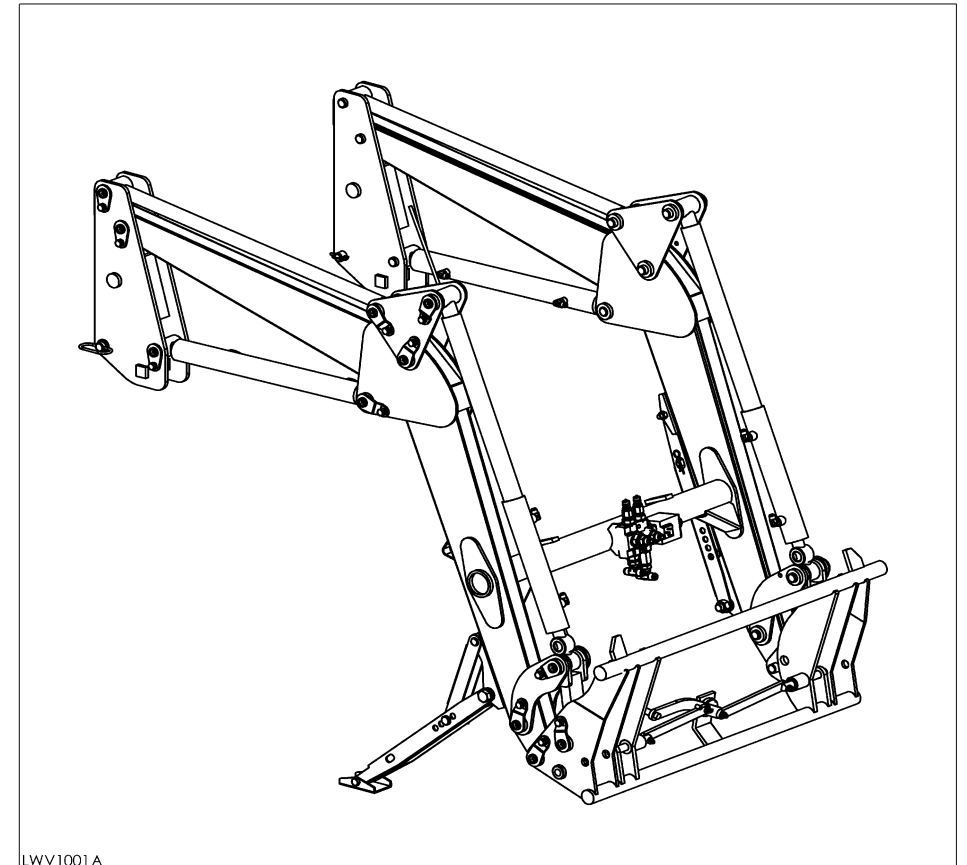
Ersatzteilliste

Spare parts list

Liste de pièces de rechange

Frontlader Frontloader Chargeur frontaux

FC 350 L
FC 350 H
FC 350 P
FC 450 H
FC 450 P



3479190

Gültig ab Maschinen Nr:
Valid from serial No:
Valable dès No:

1000001

P 1510

2010

Bei Ersatzteilbestellungen ist die Fabrikationsnummer Ihrer Maschine unbedingt anzugeben. Das erspart Ihnen Zeit, Geld und Ärger und erleichtert uns die Abfertigung.

Tragen Sie die Nummer Ihrer Maschine bitte hier ein:

Nr: _____ Geliefert am _____

Dann haben Sie bei Ersatzteilbestellungen die Nummer immer zur Hand. Die Fabrikationsnummer ist auf dem Fabrikschild eingetragen, siehe Bild.

Always state the serial number and if possible the year of the machine when ordering spare parts whereby you save time and money and facilitates matters for us.

Please enter the number of your machine here:

Nr: _____ Delivered on the _____

Appropriate when ordering parts. The serial number is located as shown on the figure.

Lorsque vous commandez des pièces de rechange, indiquez toujours le numéro de série de votre machine et si possible son année de fabrication. Vous éviterez des pertes de temps et vous nous faciliterez le travail.

Veillez noter ici le numéro de série de votre chargeur:

Numéro: _____ Livré le _____

Ceci vous sera utile lorsque vous commanderez des pièces. Le Numéro de série est place dans le cadre indiqué sur la figure.

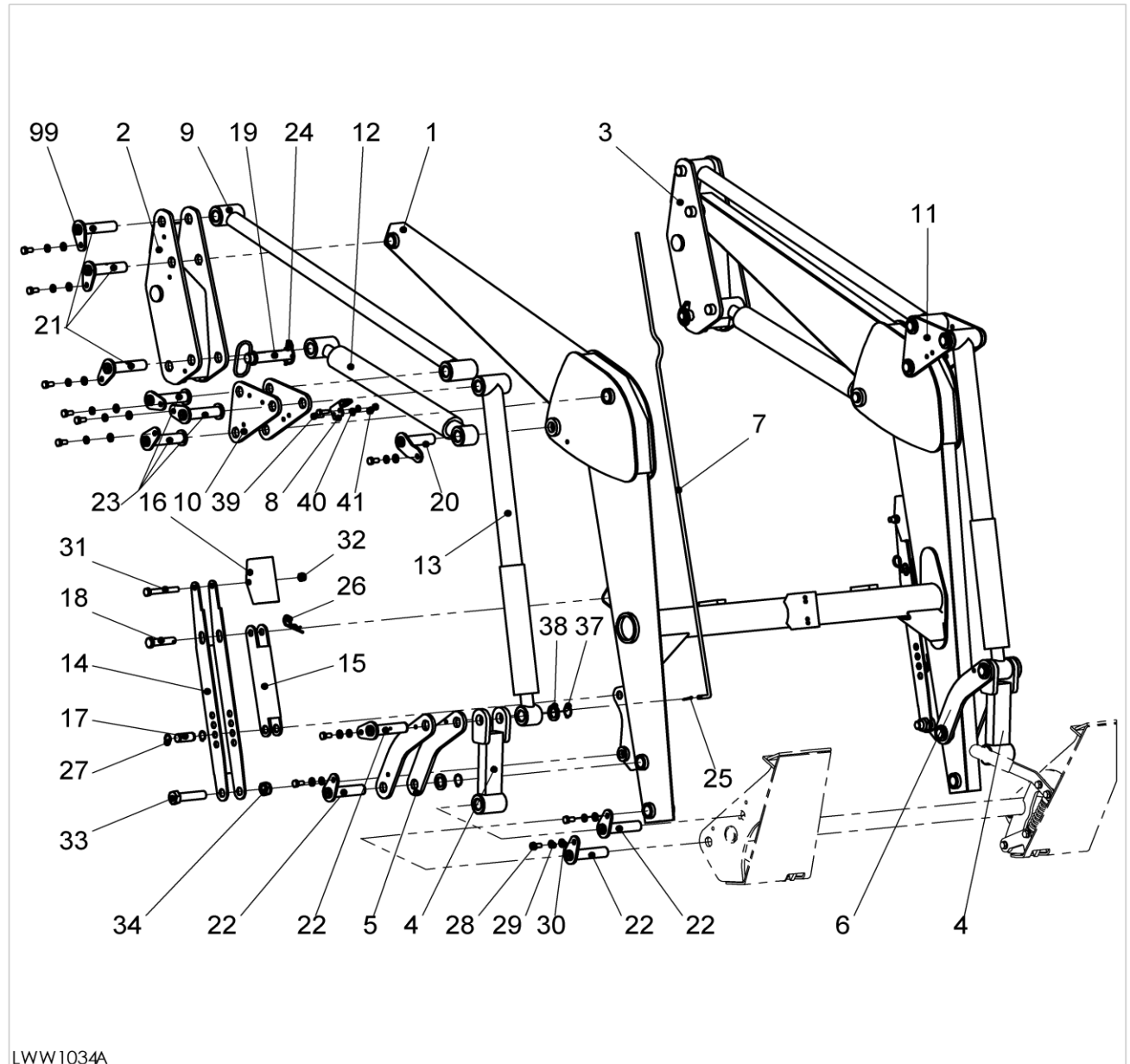
W. Stoll Maschinenfabrik GmbH D 38268 Lengede			
	Type	FC450H - Euro	
	Item-No.	xxxxxxx	weight xxx kg
	Serial-No.	XXXXXXXX	year 2010
" bar code "			

INHALTSVERZEICHNIS		TABLE OF CONTENTS		TABLE DES MATIERES			Seite
Benennung		Description		Désignation	Typ / Type / Type		/Page
SCHWINGE	PARALLELFÜHRUNG	BEAM	PARALLEL MOTION	BRANCARD	GUIDAGE DE PARALLÉLE	FC 350 P FC 450 P	4
SCHWINGE		BEAM		BRANCARD		FC 350 L FC 350 H	8
SCHWINGE		BEAM		BRANCARD		FC 350 H FC 450 H	10
WECHSELRAHMEN	EURO	COUPLER	EURO	BATI A CANGEMENT	EURO	FC 450 H / P	14
WECHSELRAHMEN	SKID-Steer	COUPLER	SKID-Steer	BATI A CANGEMENT	SKID-Steer	FC 450 H / P	16
	Fabrik-Nr. < 3000083						
WECHSELRAHMEN	SKID-Steer	COUPLER	SKID-Steer	BATI A CANGEMENT	SKID-Steer	FC 350 H/P FC 450 H/P	18
	Fabrik-Nr. > 3000082						
SCHAUFEL		BUCKET		BENNE		FC 350 L FC 350 H/P FC 450 H/P	20
HYDRAULIK-AUSRÜSTUNG		HYDRAULIK EQUIPMENT		EQUIPEMENT HYDRAULIQUE		FC 350 P FC 450 P	22
HYDRAULIK-AUSRÜSTUNG		HYDRAULIK EQUIPMENT		EQUIPEMENT HYDRAULIQUE		FC 350 L FC 350 H/P FC 450 H/P	26
HYDRAULIK-AUSRÜSTUNG	3.FUNKTION	HYDRAULIK EQUIPMENT	3rd FUNCTION	EQUIPEMENT HYDRAULIQUE	3éme FONCTIOI	FC 350 H/P FC 450 H/P	30
WEGEVENTIL	fernbedient	CONTROL VALVE	remote-controlled	VALVE DE COMMANDE	télécommandé	FC 350 L FC 350 H/P FC 450 H/P	32
WEGEVENTIL	direktbedient	CONTROL VALVE	manually operated	VALVE DE COMMANDE	manuel commandé	FC 350 L FC 350 H/P FC 450 H/P	34
EINHEBEL	STEUERGERÄT	SINGLE-LEVER	CONTROL UNIT	MONOLEVIER		FC 350 L FC 350 H/P FC 450 H/P	36
AUFKLEBER	ANLEITUNG	DECAL	MANUAL	AUTOCOLLANTS	INSTRUCTION	FC 350 L FC 350 H/P FC 450 H/P	38

STOLL FC

- DE SCHWINGE
PARALLELFÜHRUNG
- EN BEAM PARALLEL MOTION
- FR BRANCARD GUIDAGE DE
PARALLÉLE

- FC 350 P
- FC 450 P
- FC 350 P
- FC 450 P
- FC 350 P
- FC 450 P

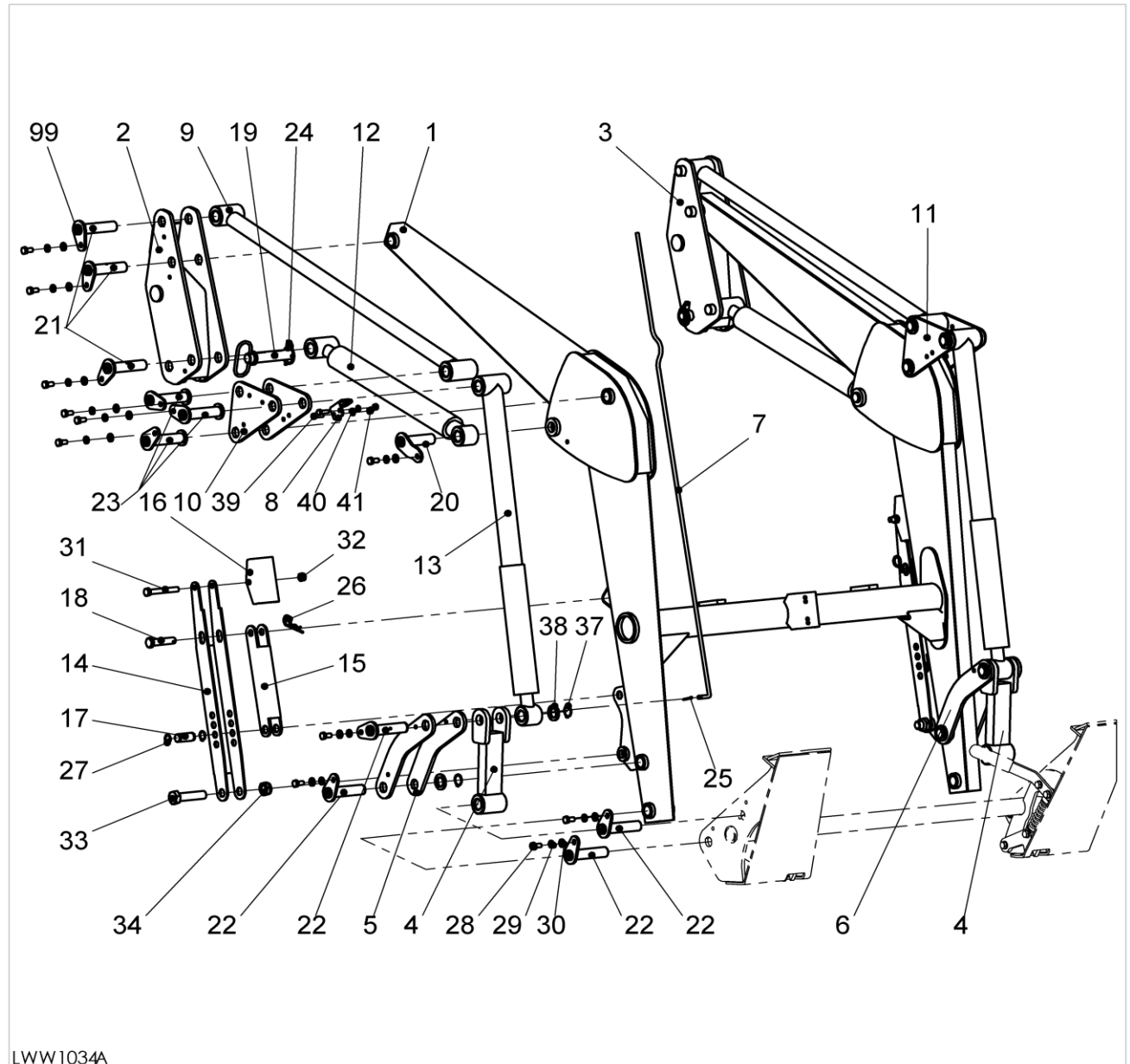


LWV 1034		SCHWINGE PARALLELFÜHRUNG	BEAM PARALLEL MOTION	BRANCARD GUIDAGE DE PARALLÉLE	STOLL FC	FC 350 P	FC 450 P	FC 450 P
							Fabrik-Nr.	Fabrik-Nr.
							< 3000083	> 3000082
Pos.	Bestell-Nr.	Benennung	Description	Désignation	Zeichnungsnr.	SIZE/MASS		
1	3489970	Schwinge gsw		Brancard soudé	S1700B-0000		1	
1	3475970	Schwinge gsw	Beam welded	Brancard soudé	S2540C-0000		1	1
2	3476060	Säule re	Column RH	Pilier droite	S2540K-3100		1	
2	3485000	Säule re	Column RH	Pilier droite	S2540P-3100			1
2	3490020	Säule re	Column RH	Pilier droite	S1700B-3100		1	
3	3476070	Säule li	Column LH	Pilier gauche	S2540K-3200		1	
3	3484990	Säule li	Column LH	Pilier gauche	S2540P-3200			1
3	3490010	Säule li	Column LH	Pilier gauche	S1700B-3200		1	
4	3476080	Doppelhebel	Double lever	Levier double	S2540C-4100		2	2
5	3490880	Umlenkhebel au	Lever ou	Levier extérieur	58.765-01-00.3		2	
5	3490890	Umlenkhebel in	Lever in	Levier intérieur	58.765-01-00.4		2	
5	3476090	Umlenkhebel re	Lever RH	Levier droite	S2540C-4300			1
6	3490860	Umlenkhebel au	Lever ou	Levier extérieur	58.764-01-00.3			2
6	3490870	Umlenkhebel in	Lever in	Levier intérieur	58.764-01-00.4			2
6	3476100	Umlenkhebel li	Lever LH	Levier gauche	S2540C-4400			1
7	3476250	Sichtanzeige	Indicator	Indication a vue	S2540C-4510	Ø 8	1	1
7	3491730	Sichtanzeige	Indicator	Indication a vue	S1700B-XXXX	Ø 8	1	
8	3491740	Lasche	Buttstrap	Éclisse	58.765-01-00.6		1	1
9	3490960	Steuerstange	Push-Rod	Barre guidée	58.764-09			2
9	3476110	Steuerstange	Push-Rod	Barre guidée	S2540C-5100		2	2
10	3490920	Umlenkdreieck au	Bracket ou	Plaque detourner extérieur	58.765-01-00.1		2	
10	3490930	Umlenkdreieck in	Bracket in	Plaque detourner intérieur	58.765-01-00.2		2	
10	3476120	Umlenkdreieck re	Bracket RH	Plaque detourner droite	S2540C-5300			1
11	3490900	Umlenkdreieck au	Bracket ou	Plaque detourner extérieur	58.764-01-00.1			2
11	3490910	Umlenkdreieck in	Bracket in	Plaque detourner intérieur	58.764-01-00.2			2
11	3476130	Umlenkdreieck li	Bracket LH	Plaque detourner gauche	S2540C-5400			1
12	3477070	Hydrozylinder Schwinge	Cylinder Beam	Vérin de levage	1700A-8000	50/30/355/590	2	
12	3476270	Hydrozylinder Schwinge	Cylinder Beam	Vérin de levage	S2540K-09-8000	50/30/415/650		2
12.1	3476510	Dichtsatz	Seal kit	Jeu de joint	SEAL 5030			1
13	3476290	Hydrozylinder Werkzeug	Cylinder Bucket	Vérin d' outil	S2540C-09-9000	55/30/185/1005		2
13.1	3476300	Dichtsatz	Seal kit	Jeu de joint	SEAL 5530			1
13	3490820	Hydrozylinder Werkzeug	Cylinder Bucket	Vérin d' outil	S2540P-09-9000	50/30/255/1195		2
13	3490830	Hydrozylinder Werkzeug	Cylinder Bucket	Vérin d' outil	S1700B-9000	50/30/215/850	2	
13.1	3476510	Dichtsatz	Seal kit	Jeu de joint	SEAL 5030		1	1
14	3477010	Abstellstütze	Supporting leg	Béquille	1600A-8100		2	
14	3476150	Abstellstütze	Supporting leg	Béquille	3045A-8100			2

STOLL FC

- DE SCHWINGE
PARALLELFÜHRUNG
- EN BEAM PARALLEL MOTION
- FR BRANCARD GUIDAGE DE
PARALLÉLE

- FC 350 P
- FC 450 P
- FC 350 P
- FC 450 P
- FC 350 P
- FC 450 P



LWV 1034		SCHWINGE PARALLELFÜHRUNG	BEAM PARALLEL MOTION	BRANCARD GUIDAGE DE PARALLÉLE	STOLL FC	FC 350 P	FC 450 P	FC 450 P
							Fabrik-Nr. < 3000083	Fabrik-Nr. > 3000082
Pos.	Bestell-Nr.	Benennung	Description	Désignation	Zeichnungsnr.	SIZE/MASS		
15	3477020	Arretierung	Locking	Dispositif d' arret	1600A-8200	0	2	
15	3476160	Arretierung	Locking	Dispositif d' arret	3045A-8200	0		2
16	3476170	Abstellstützenfuß	Foot of supporting leg	Pied de béquille	4060A-8400	0	2	2
17	3476230	Bolzen	Bolt	Boulon	4060A-8520	Ø 20x48	2	2
18	3476240	Bolzen	Bolt	Boulon	4060A-8530	Ø 16x80	2	2
19	3476180	Griffbolzen	Grip bolt	Axe d'accrochage	P25C-1030	Ø 25	2	2
20	3476190	Bolzen	Bolt	Boulon	P25A-090A	Ø 25x100	2	2
21	3476220	Bolzen	Bolt	Boulon	P25B-105A	Ø 25x115	10	6
22	3476200	Bolzen	Bolt	Boulon	P25A-120A	Ø 25x130		8
23	3476210	Bolzen	Bolt	Boulon	P25A-125A	Ø 25x135		6
23	3490940	Bolzen	Bolt	Boulon	58.763-11	Ø 25x110	4	
23	3490950	Bolzen	Bolt	Boulon	58.764-11	Ø 25x120	6	
24	0015020	Klappstecker	Linch pin	Axe	D 11023	6x42	2	2
25	0005690	Splint	Split pin	Goupille fendue	D 94	3.2x25	1	1
26	0405860	Federstecker	Spring cotter	Goupille á ressort	D 11024	3.2	2	2
27	0006700	Sicherungsring	Circlip	Rondelle d'arrêt	D 471	20x1.2	4	4
28	0451460	Sechskantschraube	Hex bolt	Vis	D 933	M10x20 10.9	22	22
29	0407400	Scheibe	Plain washer	Rondelle	D 125	10.5	22	22
30	0444850	Sicherheitsring	Safety ring	Bague de securité	Hedtmann	10	22	22
31	1418650	Sechskantschraube	Hex bolt	Vis	D 931	M12x90 10.9	2	2
32	0200610	Sicherungsmutter	Lock nut	Ecrou autofreiné	D 985	NM 12	2	2
33	1408110	Sechskantschraube	Hex bolt	Vis	D 931	M20x85 8.8	2	2
34	0424870	Sicherungsmutter	Lock nut	Ecrou autofreiné	D 985	NM 20	2	2
37	0200390	Sicherungsring	Circlip	Rondelle d'arrêt	D 471	25x1,2	10	
38	0006150	Scheibe	Plain washer	Rondelle	D 125	A 25	10	
39	0011110	Sechskantschraube	Hex bolt	Vis	D 933	M8X25 8.8	2	
40	0452140	Sicherungsring	Circlip	Rondelle d'arrêt	Hedtm.Norm 1980	8	2	
41	0011630	Sechskantmutter	Hex nut	Ecrou	D 934	M8	2	
99	1431060	Schmiernippel	Grease nipple	Graisneur	D 71412	AM 8x1.25	22	22

STOLL FC

DE SCHWINGE

FC 350 L

FC 350 H

Fabrik-Nr. < 2000235

EN BEAM

FC 350 L

FC 350 H

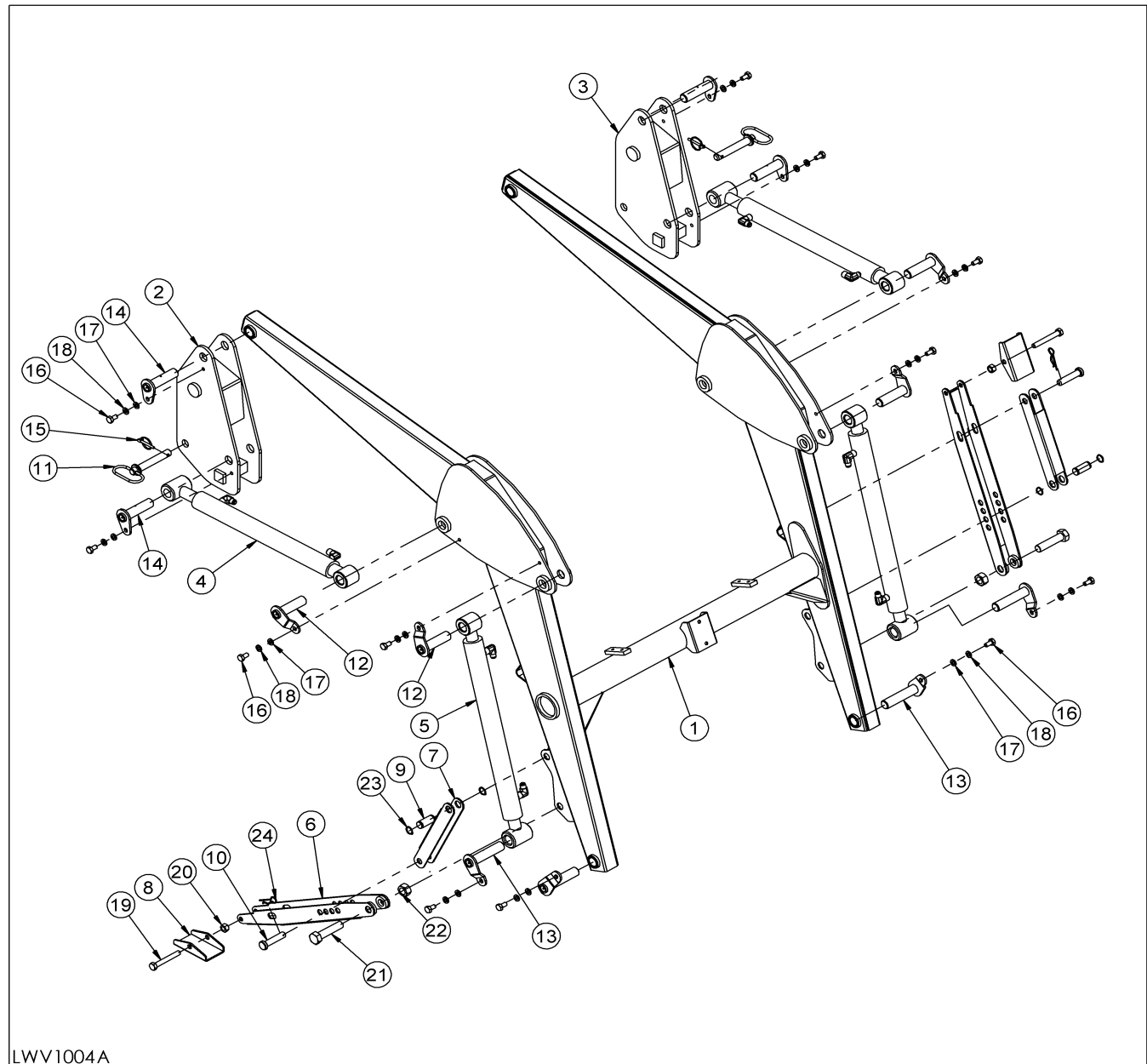
Fabrik-Nr. < 2000235

FR BRANCARD

FC 350 L

FC 350 H

Fabrik-Nr. < 2000235



LWV 1004		SCHWINGE	BEAM	BRANCARD	STOLL FC		FC 350 L	FC 350 H
Pos.	Bestell-Nr.	Benennung	Description	Désignation	Zeichnungsnr.	SIZE/MASS		Fabrik-Nr. < 2000235
1	3476800	Schwinge gsw	Beam welded	Brancard soudé	1700B-0000		1	1
2	3476990	Säule re	Column RH	Pilier droite	1025B-310A		1	1
3	3477000	Säule li	Column LH	Pilier gauche	1025B-320A		1	1
4	3477070	Hydrozylinder Schwinge	Cylinder Beam	Vérin de levage	1700A-8000		2	2
4.1	3477100	Dichtsatz	Seal kit	Jeu de joint	SEAL 4025		1	1
5	3477080	Hydrozylinder Werkzeug	Cylinder Bucket	Vérin d' outil	1700B-900A		2	2
5.1	3477100	Dichtsatz	Seal kit	Jeu de joint	SEAL 4025		1	1
6	3477010	Abstellstütze	Supporting leg	Béquille	1600A-8100		2	2
7	3477020	Arretierung	Locking	Dispositif d' arret	1600A-8200	4t	2	2
8	3476170	Abstellstützenfuß	Foot of supporting leg	Pied de béquille	4060A-8400		2	2
9	3476230	Bolzen	Bolt	Boulon	4060A-8520	Ø 20x48	2	2
10	3476240	Bolzen	Bolt	Boulon	4060A-8530	Ø 16x80	2	2
11	3477110	Griffbolzen	Grip bolt	Axe d'accrochage	P19C-1030	Ø 19	2	2
12	3476190	Bolzen	Bolt	Boulon	P25A-090A	Ø 25x100	4	4
12.1	1431060	Schmiernippel	Grease nipple	Graisseur	D 71412	AM 8x1.25	4	4
13	3477120	Bolzen	Bolt	Boulon	P25A-110A	Ø 25x120	4	4
13.1	1431060	Schmiernippel	Grease nipple	Graisseur	D 71412	AM 8x1.25	4	4
14	3477130	Bolzen	Bolt	Boulon	P25B- 095A	Ø 25x105	4	4
14.1	1431060	Schmiernippel	Grease nipple	Graisseur	D 71412	AM 8x1.25	4	4
15	0015020	Klappstecker	Linch pin	Axe	D 11023	6x42	2	2
16	0451460	Sechskantschraube	Hex bolt	Vis	D 933	M10x20 10.9	12	12
17	0407400	Scheibe	Plain washer	Rondelle	D 125	10.5	12	12
18	0444850	Sicherheitsring	Safety ring	Bague de securité	Hedtman	10	12	12
19	1418650	Sechskantschraube	Hex nut	Ecrou	D 931	M12x90 10.9	2	2
20	0200610	Sicherungsmutter	Lock nut	Ecrou autofreiné	D 985	NM 12	2	2
21	1408110	Sechskantschraube	Hex bolt	Vis	D 931	M20x85 8.8	2	2
22	0424870	Sicherungsmutter	Lock nut	Ecrou autofreiné	D 985	NM 20	2	2
23	0006700	Sicherungsring	Safety ring	Bague de securité	D 471	20x1.2	4	4
24	0405860	Federstecker	Spring cotter	Goupille á ressort	D 11024	3.2	2	2

STOLL FC

DE SCHWINGE

FC 350 H
Fabrik-Nr. > 2000234

FC 450 H

EN BEAM

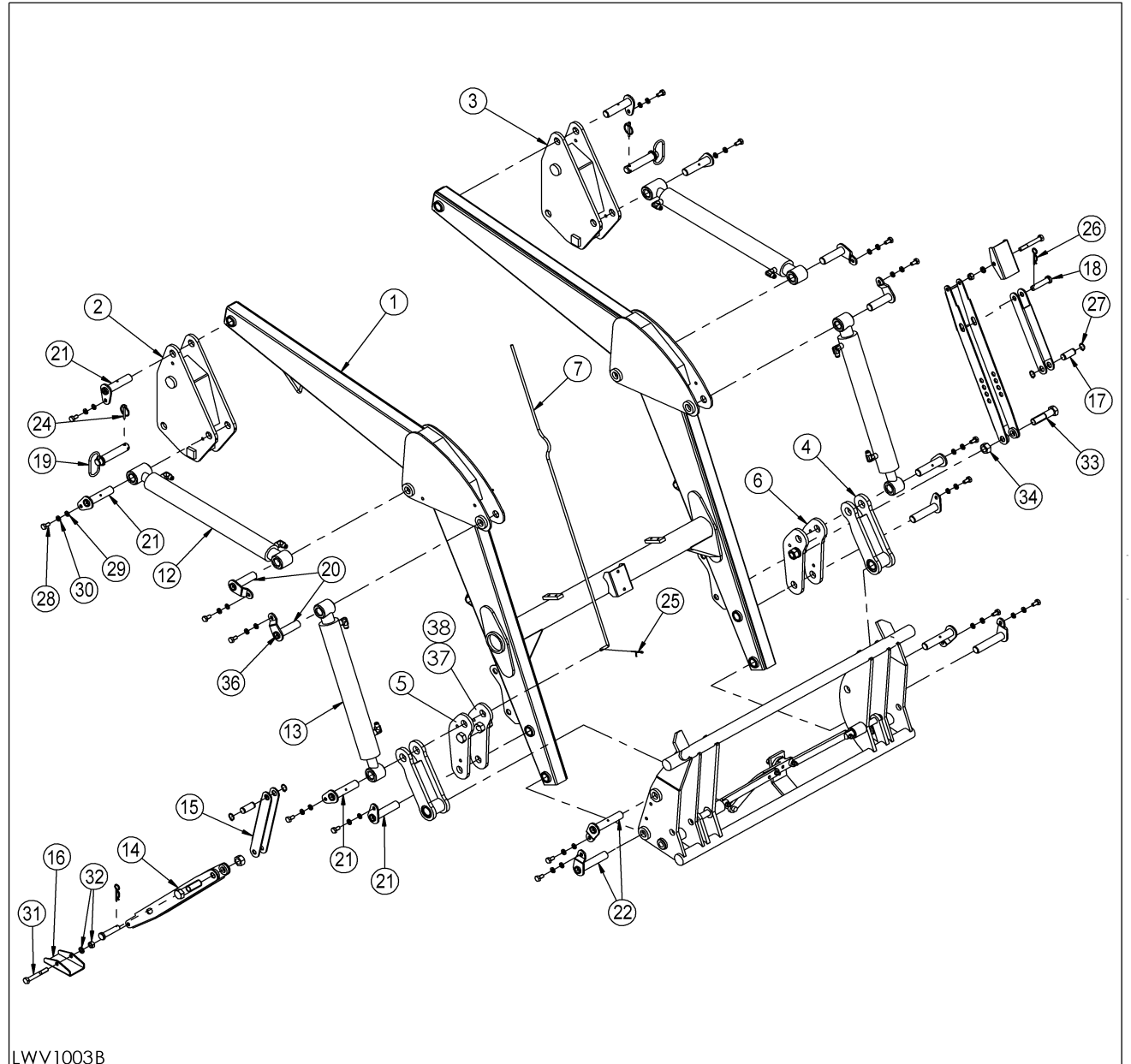
FC 350 H
Fabrik-Nr. > 2000234

FC 450 H

FR BRANCARD

FC 350 H
Fabrik-Nr. > 2000234

FC 450 H



LWV 1003		SCHWINGE	BEAM	BRANCARD	STOLL FC	FC 350 H	FC 450 H	FC 450 H
						Fabrik-Nr.	Fabrik-Nr.	Fabrik-Nr.
						> 2000234	< 3000083	> 3000082
Pos.	Bestell-Nr.	Benennung	Description	Désignation	Zeichnungsnr.	SIZE/MASS		
1	3476800	Schwinge gsw	Beam welded	Brancard soudé	1700B-0000		1	
1	3476810	Schwinge gsw	Beam welded	Brancard soudé	2540O-0000		1	1
2	3476850	Säule re	Column RH	Pilier droite	2540P-3100		1	
2	3485020	Säule re	Column RH	Pilier droite	2540R-3100			1
2	3485040	Säule re	Column RH	Pilier droite	1700F-3100		1	
3	3476860	Säule li	Column LH	Pilier gauche	2540P-3200		1	
3	3485010	Säule li	Column LH	Pilier gauche	2540R-3200			1
3	3485030	Säule li	Column LH	Pilier gauche	1700F-3200		1	
4	3476080	Doppelhebel	Double lever	Levier double	S2540C-4100			2
4	3476870	Doppelhebel	Double lever	Levier double	2540B-410A			2
5	3477370	Umlenkhebel re	Lever RH	Levier droite	2540B-4300		1	
6	3477390	Umlenkhebel li	Lever LH	Levier gauche	2540B-4400		1	
6	3490840	Umlenkhebel au	Lever ou	Levier extérieur	58.763-01-00.3			2
6	3790850	Umlenkhebel in	Lever in	Levier intérieur	58.763-01-00.4			2
7	3476880	Sichtanzeige	Indicator	Indication a vue	2540A-451A	Ø 8	1	1
12	3477070	Hydrozylinder Schwinge	Cylinder Beam	Vérin de levage	1700A-8000	50/30/355/590	2	
12	3476270	Hydrozylinder Schwinge	Cylinder Beam	Vérin de levage	S2540K-09-8000	50/30/415/650		2
12.1	3476510	Dichtsatz	Seal kit	Jeu de joint	SEAL 5030			1
13	3479060	Hydrozylinder Werkzeug	Cylinder Bucket	Vérin d' outil	2540P-09-9000	50/30/355/605		2
13.1	3476510	Dichtsatz	Seal kit	Jeu de joint	SEAL 5030			1
13	3477080	Hydrozylinder Werkzeug	Cylinder Bucket	Vérin d' outil	1700B-900A	40/25/430/650	2	
13.1	3477100	Dichtsatz	Seal kit	Jeu de joint	SEAL 4025		1	
14	3477010	Abstellstütze	Supporting leg	Béquille	1600A-8100		2	
14	3476150	Abstellstütze	Supporting leg	Béquille	3045A-8100			2
15	3477020	Arretierung	Locking	Dispositif d' arret	1600A-8200		2	
15	3476160	Arretierung	Locking	Dispositif d' arret	3045A-8200			2
16	3476170	Abstellstützenfuß	Foot of supporting leg	Pied de béquille	4060A-8400		2	2
17	3476230	Bolzen	Bolt	Boulon	4060A-8520	Ø 20x48	2	2
18	3476240	Bolzen	Bolt	Boulon	4060A-8530	Ø 16x80	2	2
19	3476180	Griffbolzen	Grip bolt	Axe d'accrochage	P25C-1030	Ø 25	2	2
20	3476190	Bolzen	Bolt	Boulon	P25A-090A	Ø 25x100	2	4
21	3476220	Bolzen	Bolt	Boulon	P25B-105A	Ø 25x115	2	8
22	3476200	Bolzen	Bolt	Boulon	P25A-120A	Ø 25x130		4
24	0015020	Klappstecker	Linch pin	Axe	D 11023	6x42	2	2
25	0005690	Splint	Split pin	Goupille fendue	D 94	3.2x25		1
26	0405860	Federstecker	Spring cotter	Goupille á ressort	D 11024	3.2	2	2

STOLL FC

DE SCHWINGE

FC 350 H
Fabrik-Nr. > 2000234

FC 450 H

EN BEAM

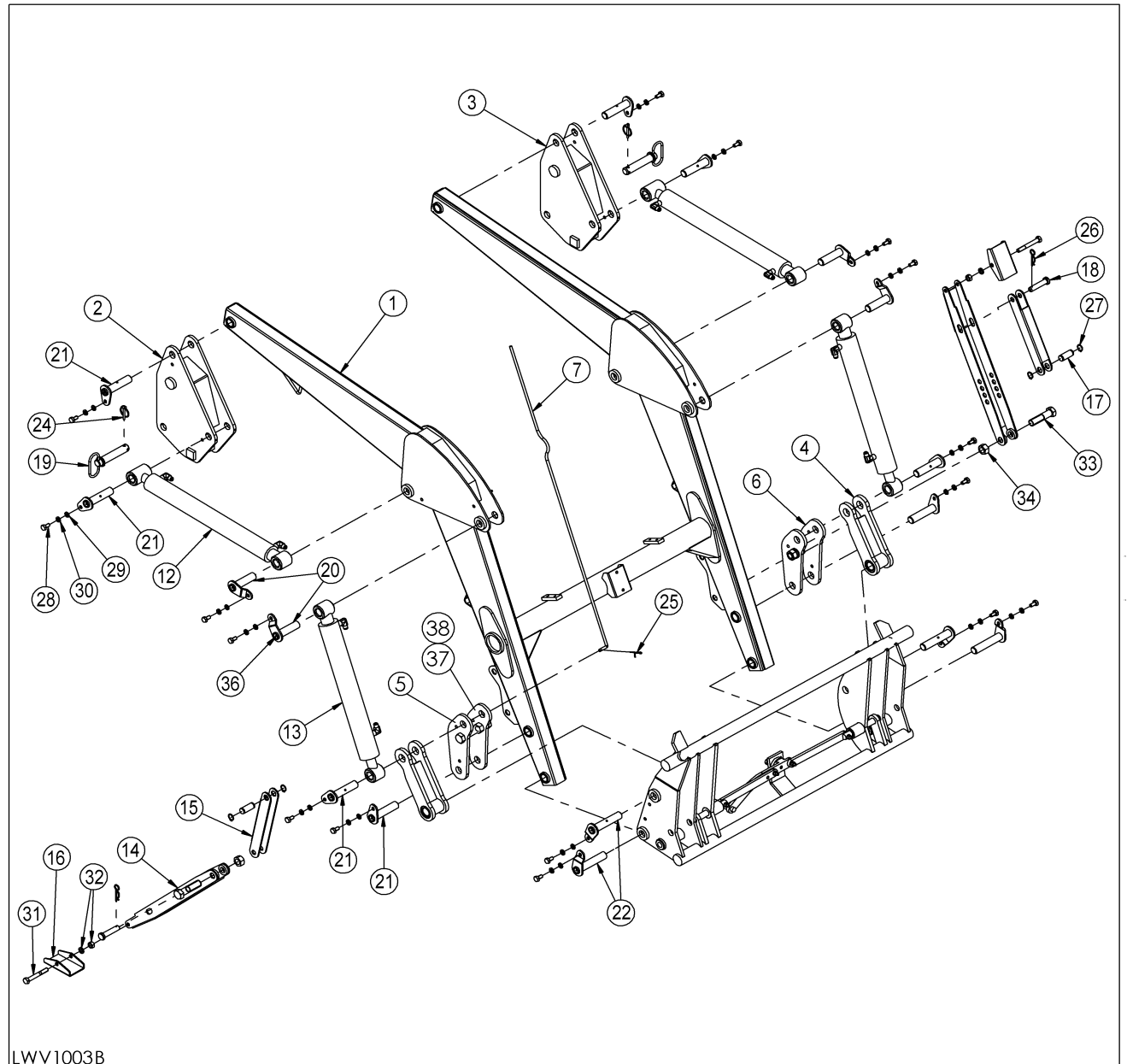
FC 350 H
Fabrik-Nr. > 2000234

FC 450 H

FR BRANCARD

FC 350 H
Fabrik-Nr. > 2000234

FC 450 H



LWV1003B

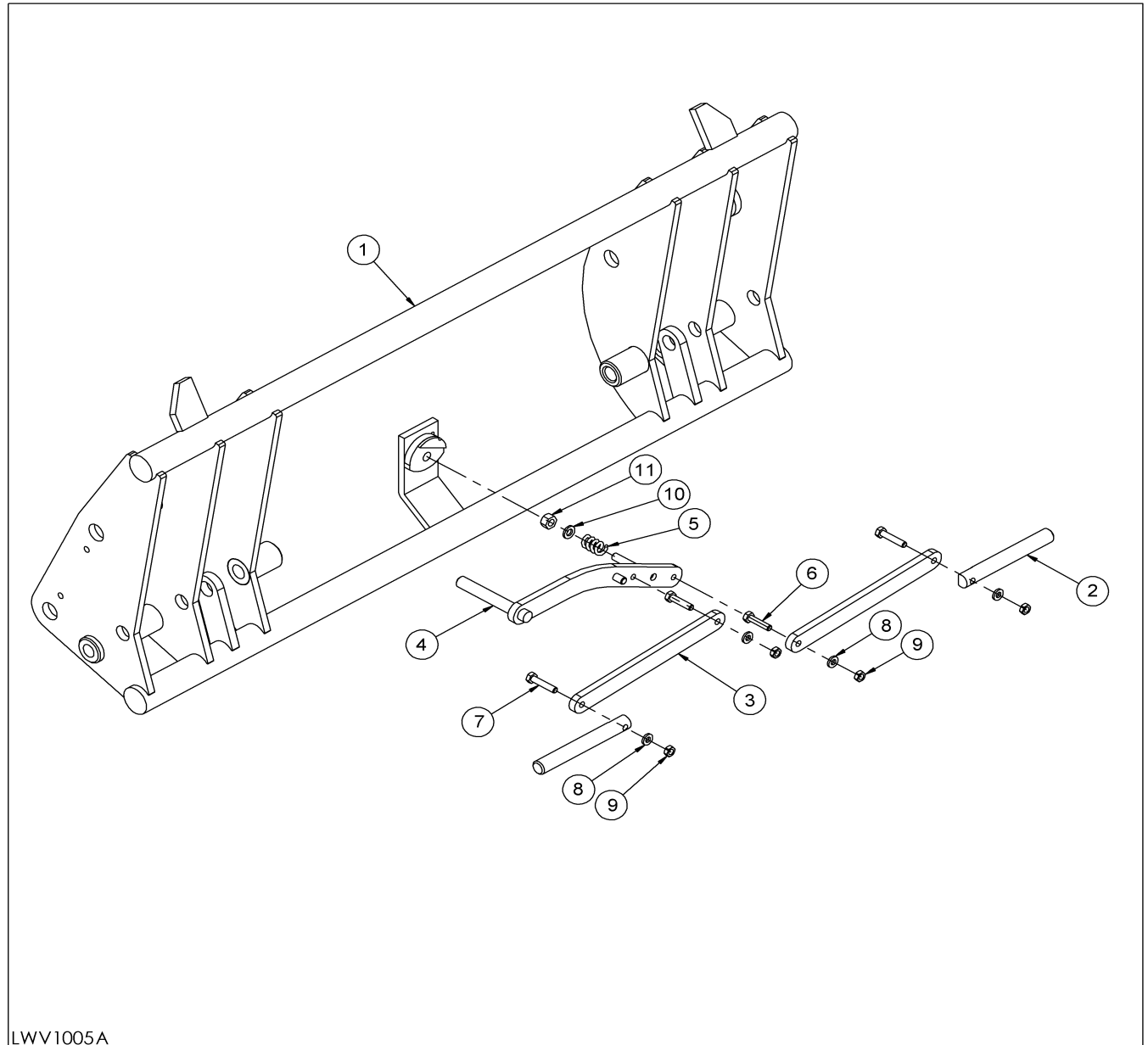
LWV 1003		SCHWINGE	BEAM	BRANCARD	STOLL FC	FC 350 H	FC 450 H	FC 450 H
						Fabrik-Nr.	Fabrik-Nr.	Fabrik-Nr.
						> 2000234	< 3000083	> 3000082
Pos.	Bestell-Nr.	Benennung	Description	Désignation	Zeichnungsnr.	SIZE/MASS		
27	0006700	Sicherungsring	Circlip	Rondelle d'arrêt	D 471	20x1.2	4	4
28	0451460	Sechskantschraube	Hex bolt	Vis	D 933	M10x20 10.9	12	16
29	0407400	Scheibe	Plain washer	Rondelle	D 125	10.5	12	16
30	0444850	Sicherheitsring	Safety ring	Bague de securité	Hedtmann	10	12	16
31	1418650	Sechskantschraube	Hex bolt	Vis	D 931	M12x90 10.9	2	2
32	0424880	Scheibe	Plain washer	Rondelle	D 125	13		2
33	0200610	Sicherungsmutter	Lock nut	Ecrou autofreiné	D 985	NM 12	2	2
34	1408110	Sechskantschraube	Hex bolt	Vis	D 931	M20x85 8.8	2	2
35	0424870	Sicherungsmutter	Lock nut	Ecrou autofreiné	D 985	NM 20	2	2
36	1431060	Schmiernippel	Grease nipple	Graisser	D 71412	AM 8x1.25	12	16
37	0200390	Sicherungsring	Circlip	Rondelle d'arrêt	D 471	25x1,2		4
38	0006150	Scheibe	Plain washer	Rondelle	D 125	A 25		4

STOLL FC

DE WECHSELRAHMEN
EURO **FC 450 H / P**

EN COUPLER EURO **FC 450 H / P**

FR BATI A CANGEMENT
EURO **FC 450 H / P**



LWV 1005		WECHSELRAHMEN EURO	COUPLER EURO	BATI A CANGEMENT EURO	FC 450 H / P		FC 450 P	FC 450 H
Pos.	Bestell-Nr.	Benennung	Description	Désignation	Zeichnungsnr.	SIZE/MASS		
1	3476140	Wechselrahmen gsw	Frame coupler	Bati a Cangement soudé	1040E-1000		1	-
1	3479090	Wechselrahmen gsw	Frame coupler	Bati a Cangement soudé	1040G-1000		-	1
2	3476320	Bolzen	Bolt	Boulon	1040C-0010		2	2
3	3476330	Verbindungsstrebe	Linkage bar	Traverse de jonction	1040C-0020		2	2
4	3476340	Hebel	Lever	Levier	1040A-1500		1	1
5	3476350	Spiralfeder	Spiral spring	Ressort en spirale	ACH 50-11-0040		1	1
6	0201800	Sechskantschraube	Hex bolt	Vis	D 931	M 8x35	2	2
7	0297750	Sechskantschraube	Hex bolt	Vis	D 931	M 8x40	2	2
8	0426650	Scheibe	Plain washer	Rondelle	D 125	8.4	4	4
9	0200600	Sicherungsmutter	Lock nut	Ecrou autofreiné	D 985	NM 8	4	4
10	0407400	Scheibe	Plain washer	Rondelle	D 125	10.5	1	1
11	0011940	Sicherungsmutter	Lock nut	Ecrou autofreiné	D 985	NM 10	1	1

STOLL FC

DE WECHSELRAHMEN
SKID-Steer

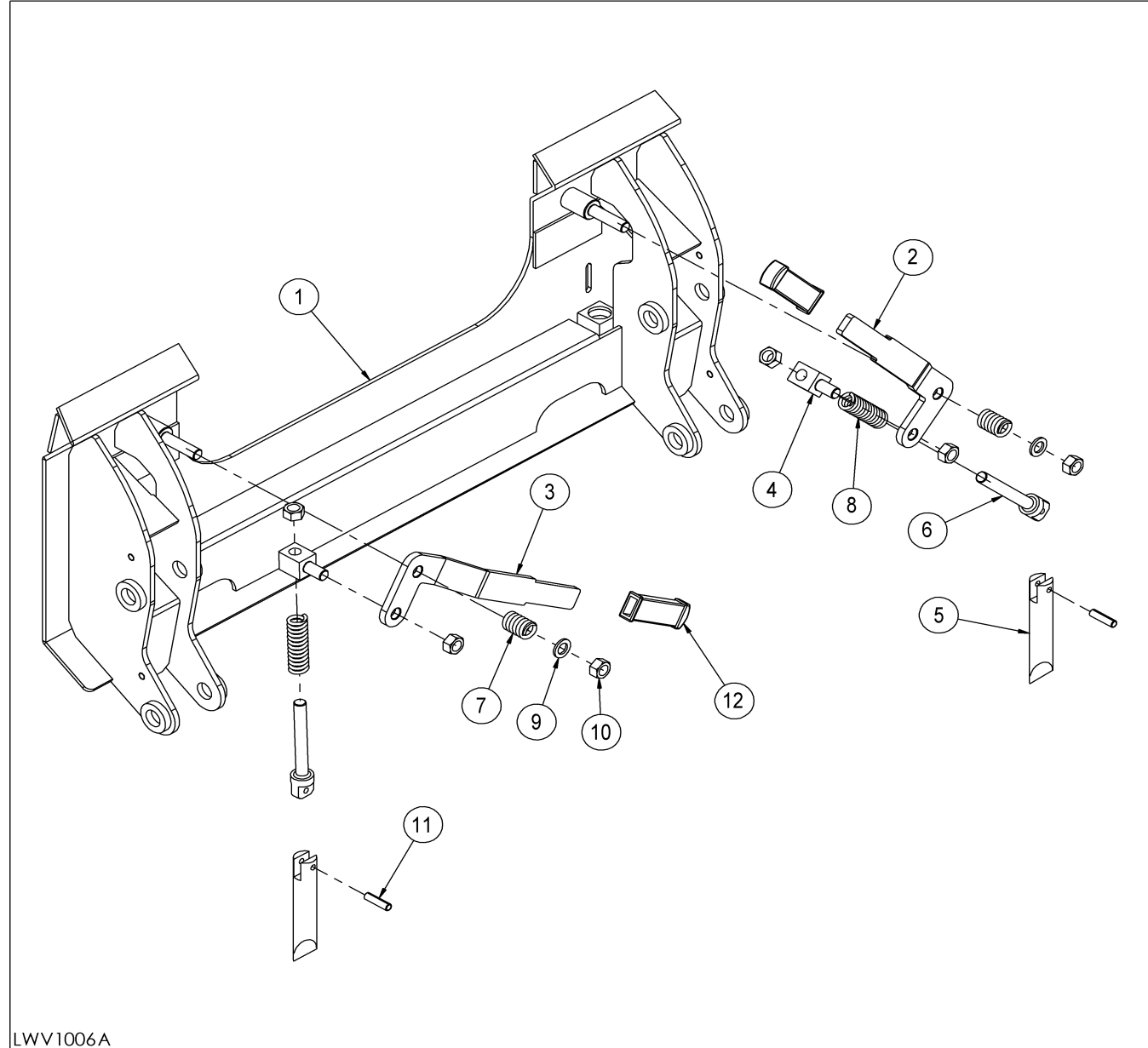
EN COUPLER
SKID-Steer

FR BATI A CANGEMENT
SKID-Steer

FC 450 H / P

FC 450 H / P

FC 450 H / P

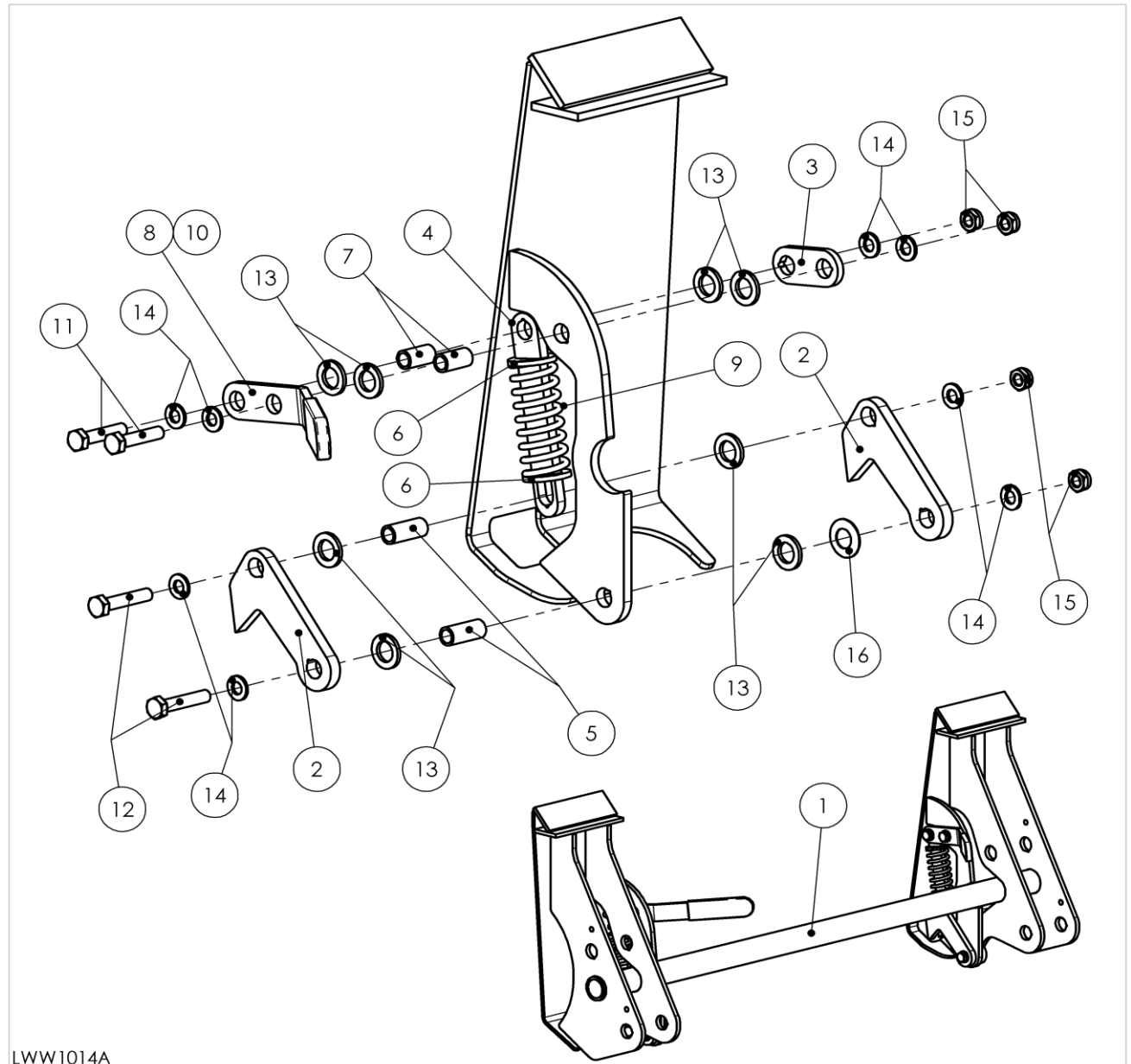


LWV1006A

LWV 1006		WECHSELRAHMEN SKID-Steer	COUPLER Steer	SKID- BATI A CANGEMENT SKID-Steer		FC 450 P	FC 450 H
						Fabrik-Nr. < 2000235	
Pos.	Bestell-Nr.	Benennung	Description	Désignation	Zeichnungsnr.	SIZE/MASS	
1	3479110	Wechselrahmen gsw	Frame coupler	Bati a Cangement soudé	B0945F-2000		1 -
1	3479100	Wechselrahmen gsw	Frame coupler	Bati a Cangement soudé	B0945D-200B		- 1
2	3479120	Hebel re	Lever RH	Levier droite	B0945A-111A		1 1
3	3479130	Hebel li	Lever LH	Levier gauche	B0945A-112A		1 1
4	3479140	Augenbolzen	Bolt	Boulon	B0945A-1210		2 2
5	3479150	Riegelbolzen	Bolt	Boulon	B0945A-1220		2 2
6	3479160	Druckbolzen	Bolt	Boulon	B0945A-1230		2 2
7	3479170	Druckfeder	Pressure spring	Ressort de pression	B0945A-1310		2 2
8	3479180	Druckfeder	Pressure spring	Ressort de pression	B0945A-1320		2 2
9	0006140	Scheibe	Plain washer	Rondelle	D 125	17	2 2
10	0412200	Sicherungsmutter	Lock nut	Ecrou autofreiné	D 985	NM 16	6 6
11	0441250	Spannstift	Spring-type straight pin	Goupille	ISO 8752	8 x 40	2 2
12	3480540	Griff	Handle	Prise	B0945A-1130		2 2

STOLL FC

DE	WECHSELRAHMEN SKID-Steer	FC 350 H/P FC 450 H/P
EN	COUPLER SKID-Steer	FC 350 H/P FC 450 H/P
FR	BATI A CANGEMENT SKID-Steer	FC 350 H/P FC 450 H/P



LWW1014A

LWW 1014		WECHSELRAHMEN SKID-Steer	COUPLER Steer	SKID- BATI A CANGEMENT SKID-Steer		FC 350 H/P	FC 450 H/P
		Fabrik-Nr. > 2000000				Fabrik-Nr. > 2000000	
Pos.	Bestell-Nr.	Benennung	Description	Désignation	Zeichnungsnr.	SIZE/MASS	
1	3493360	Wechselrahmen gsw	Frame coupler	Bati a Cangement soudé	58.765-02-01		1
2	3493460	Haken	Hook	crochet	58.765-02-00.1		4
3	3493470	Lasche	Buttstrap	Éclisse	58.765-02-00.2		2
4	3493480	Verbindungsstrebe	Linkage bar	Traverse de jonction	58.765-02-00.3		2
5	3493490	Buchse	Bush	Douille	58.765-02-00.4		4
6	3493500	Scheibe	Plain washer	Rondelle	58.765-02-00.5		4
7	3493510	Buchse	Bush	Douille	58.765-02-00.6		4
8	3493520	Hebel	Lever	Levier	58.765-02-00.7		2
9	1431910	Druckfeder	Pressure spring	Ressort de pression	VD-356A	5x32x94	2
10	1427780	Griff	Handle	Prise			2
11	0071620	Sechskantmutter	Hex nut	Ecrou	DIN 931	M10x45	4
12	0416820	Sechskantmutter	Hex nut	Ecrou	DIN 931	M10x50	4
13	0011990	Scheibe	Plain washer	Rondelle	DIN 1441	17	16
14	0407400	Scheibe	Plain washer	Rondelle	DIN 125	A 10,5	16
15	0011940	Sicherungsmutter	Lock nut	Ecrou autofreiné	DIN 985	NM10	8
16	0453520	Tellerfeder	Cup spring	Rondelle ressort	DIN 2093	C31,5	2

STOLL FC

DE SCHAUFEL

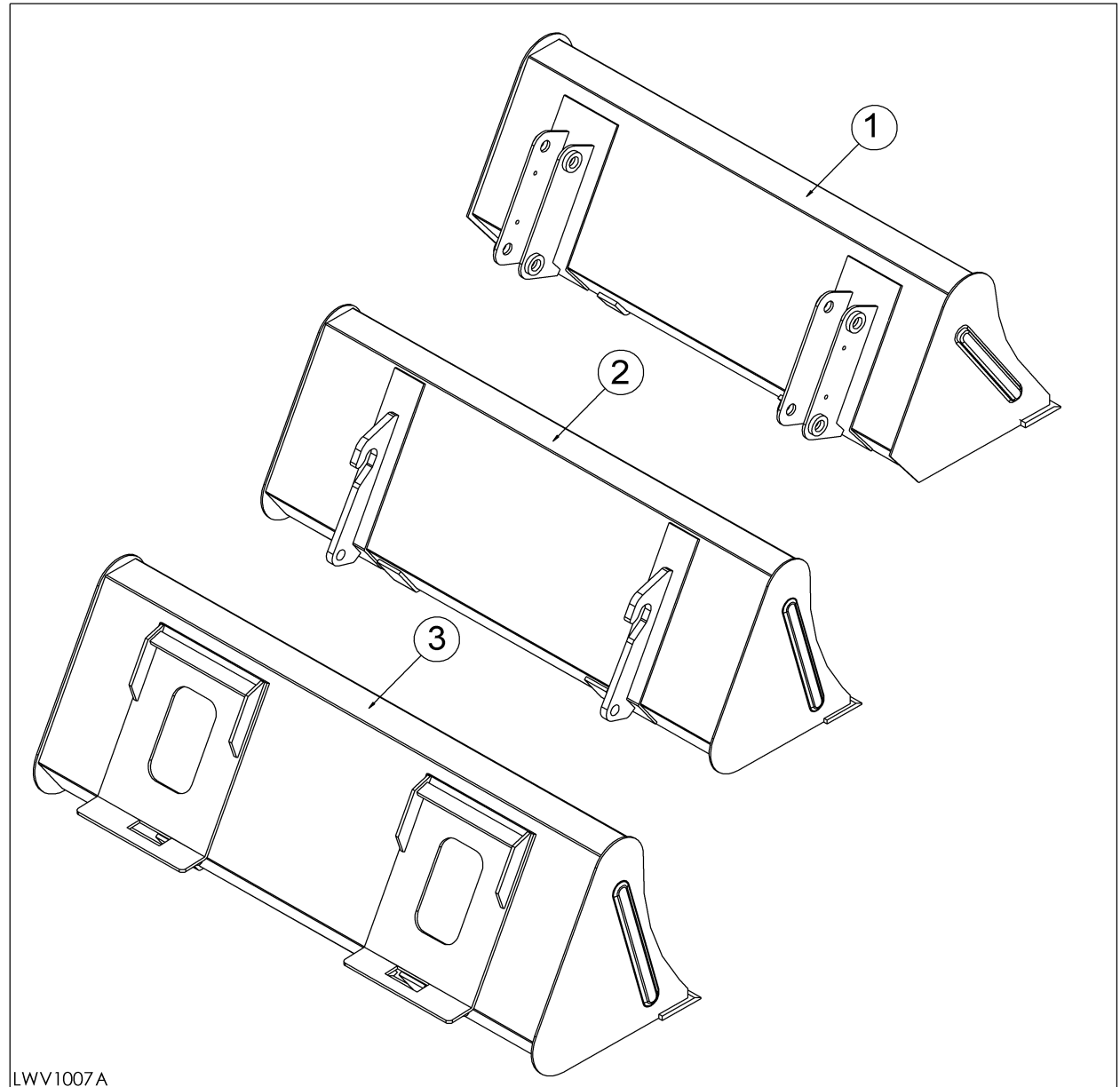
FC 350 L
FC 350 H/P
FC 450 H/P

EN BUCKET

FC 350 L
FC 350 H/P
FC 450 H/P

FR BENNE

FC 350 L
FC 350 H/P
FC 450 H/P

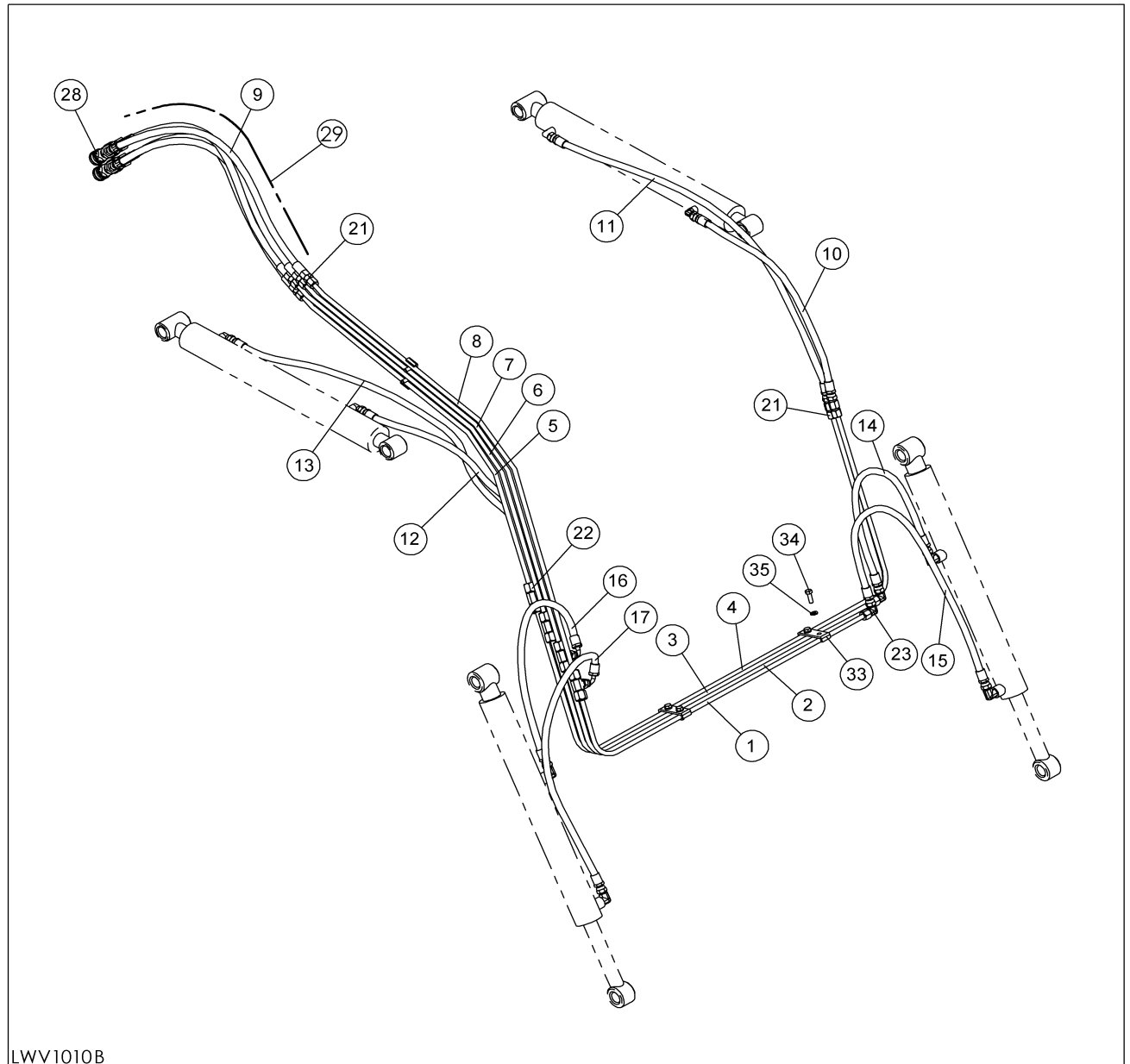


LWV1007A

LWV 1007		SCHAUFEL	BUCKET	BENNE			FC 350 L	FC 350 H	FC 350 H	FC 350 P	FC 450 H/P
							Fabrik-Nr.	Fabrik-Nr.	Fabrik-Nr.		
							< 2000235	< 2000235	> 2000234		
Pos.	Bestell-Nr.	Benennung	Description	Désignation	Zeichnungsnr.	SIZE/MASS					
		Ohne Wechselrahmen	NO Change Frame	Sans cadre porte-outil							
1	3478550	Schaufel	BUCKET	BENNE	AL20-02-000J	1.40 m	1	1	-	-	-
		EURO-Wechselrahmen	Change frame EURO	Cadre porte-outil EURO							
2	3478560	Schaufel	BUCKET	BENNE	AKU30-A2-000D	1.57 m	-	-	-	-	1
2	3478570	Schaufel	BUCKET	BENNE	AKU30-A2-000E	1.74 m	-	-	-	-	1
		Skid-loader-Wechselrahmen	Change frame Skid-Loader	Cadre porte-outil Skid-Loader							
3	3495570	Schaufel	BUCKET	BENNE	AKU30-A2-000H	1.40 m	-	-	1	1	-
3	3478580	Schaufel	BUCKET	BENNE	AKU30-A2-000F	1.57 m	-	-	1	1	1
3	3478590	Schaufel	BUCKET	BENNE	AKU30-A2-000G	1.74 m	-	-	-	-	1

STOLL FC

DE	HYDRAULIK- AUSRÜSTUNG	FC 350 P FC 450 P
EN	HYDRAULIK EQUIPMENT	FC 350 P FC 450 P
FR	EQUIPEMENT HYDRAULIQUE	FC 350 P FC 450 P

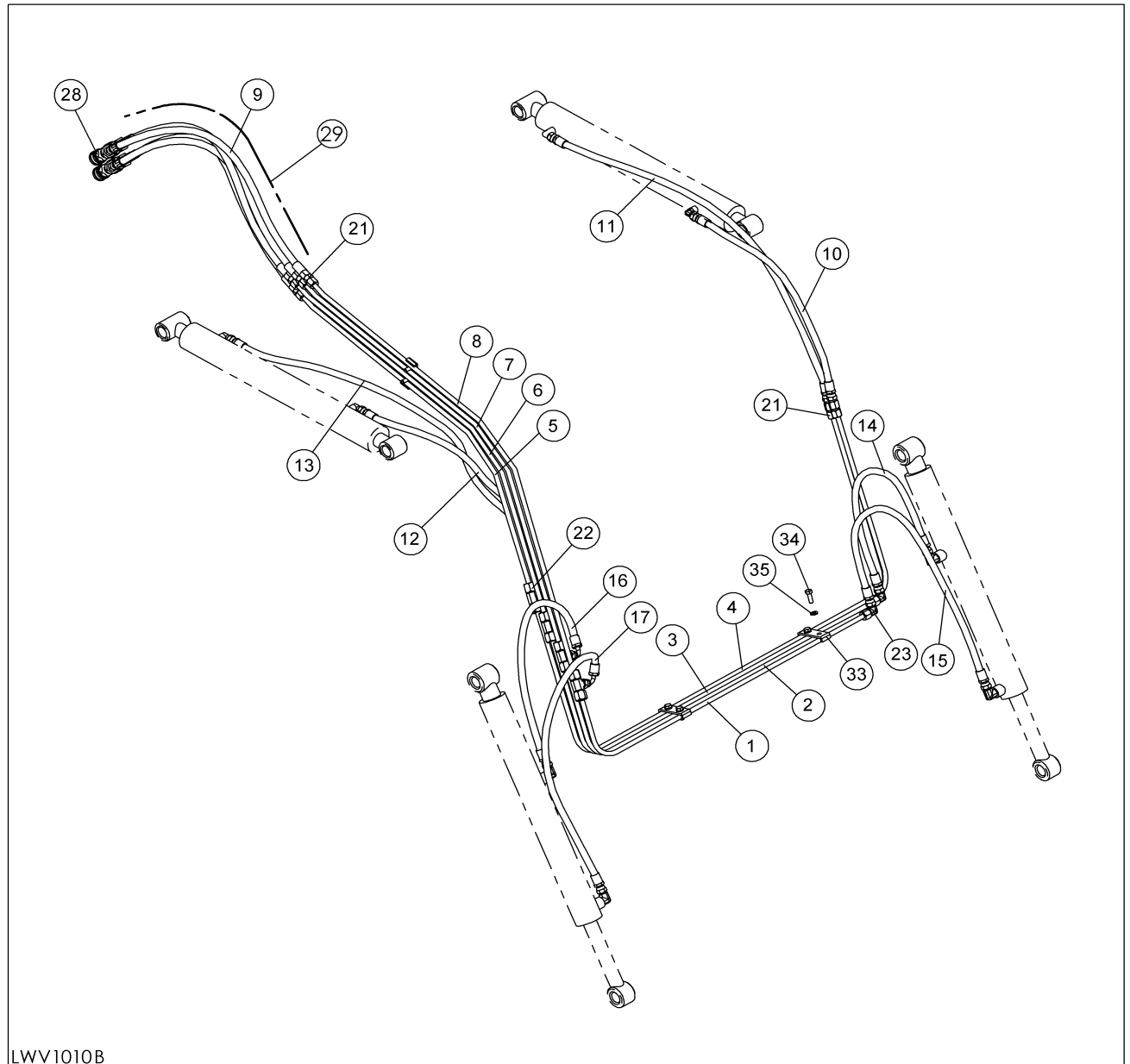


LWV1010B

LWV 1010		HYDRAULIK-AUSRÜSTUNG	HYDRAULIK EQUIPMENT	EQUIPEMENT HYDRAULIQUE	STOLL FC	FC 350 P	FC 450 P
Pos.	Bestell-Nr	Benennung	Description	Désignation	Zeichnungsnr.	SIZE/MASS	
1	3476530	Hydraulikrohr Schöpfen vo	Pipe scoop front	Tuyau hydraulique caver à l'avant	S2540C-07-1100		1
1	3515420	Hydraulikrohr Schöpfen vo	Pipe scoop front	Tuyau hydraulique caver à l'avant	S1700B-7010		1
2	3476540	Hydraulikrohr Schütten vo	Pipe dump front	Tuyau hydraulique benner à l'avant	S2540C-07-1200		1
2	3515430	Hydraulikrohr Schütten vo	Pipe dump front	Tuyau hydraulique benner à l'avant	S1700B-7020		1
3	3476550	Hydraulikrohr Heben vo	Pipe lift front	Tuyau hydraulique lever à l'avant	S2540C-07-1300		1
3	3515440	Hydraulikrohr Heben vo	Pipe lift front	Tuyau hydraulique lever à l'avant	S1700B-7030		1
4	3476560	Hydraulikrohr Senken vo	Pipe down front	Tuyau hydraulique baisser à l'avant	S2540C-07-1400		1
4	3515450	Hydraulikrohr Senken vo	Pipe down front	Tuyau hydraulique baisser à l'avant	S1700B-7040		1
5	3476570	Hydraulikrohr Senken re	Pipe down RH	Tuyau hydraulique baisser droite	S2540C-07-1500		1
5	3515460	Hydraulikrohr Senken re	Pipe down RH	Tuyau hydraulique baisser droite	S1700B-7050		1
6	3476580	Hydraulikrohr Heben re	Pipe lift RH	Tuyau hydraulique lever droite	S2540C-07-1600		1
6	3515470	Hydraulikrohr Heben re	Pipe lift RH	Tuyau hydraulique lever droite	S1700B-7060		1
7	3476590	Hydraulikrohr Schütten re	Pipe dump RH	Tuyau hydraulique benner droite	S2540C-07-1700		1
7	3515480	Hydraulikrohr Schütten re	Pipe dump RH	Tuyau hydraulique benner droite	S1700B-7070		1
8	3476600	Hydraulikrohr Schöpfen re	Pipe scoop RH	Tuyau hydraulique caver droite	S2540C-07-1800		1
8	3515490	Hydraulikrohr Schöpfen re	Pipe scoop RH	Tuyau hydraulique caver droite	S1700B-7080		1
9	3530850	Schlauchleitung Zuleitung	Hose feed	Flexible arrivée		8x1250	4 4
10	1430580	Schlauchleitung Heben li	Hose lift LH	Flexible lever gauche	5PG1-0270	8 x 500	1
10	1432470	Schlauchleitung Heben li	Hose lift LH	Flexible lever gauche	5PG1-0380	8 x 900	1
11	1430590	Schlauchleitung Senken li	Hose down LH	Flexible baisser gauche	5PG1-0060	8 x1000	1
11	1432480	Schlauchleitung Senken li	Hose down LH	Flexible baisser gauche	5PG1-0340	8 x 800	1
12	1430620	Schlauchleitung Heben re	Hose lift RH	Flexible lever droite	5PG1-0660	8 x 460	1
12	1432460	Schlauchleitung Heben re	Hose lift RH	Flexible lever droite	5PG1-0240	8 x 950	1
13	1430630	Schlauchleitung Senken re	Hose down RH	Flexible baisser droite	5PG1-0510	8 x 900	1
13	1431660	Schlauchleitung Senken re	Hose down RH	Flexible baisser droite	5PG1-0960	8 x 800	1
14	1430600	Schlauchleitung Schütten li	Hose dump LH	Flexible benner gauche	5PG1-0570	8 x 680	1
14	1432490	Schlauchleitung Schütten li	Hose dump LH	Flexible benner gauche	5PG1-0090	8 x 600	1
15	1430610	Schlauchleitung Schöpfen li	Hose scoop LH	Flexible caver gauche	5PG1-0690	8 x 720	1
15	1432490	Schlauchleitung Schöpfen li	Hose scoop LH	Flexible caver gauche	5PG1-0090	8 x 600	1
16	1430640	Schlauchleitung Schütten re	Hose dump RH	Flexible benner droite	5PG1-0670	8 x 700	1
16	1432490	Schlauchleitung Schütten re	Hose dump RH	Flexible benner droite	5PG1-0090	8 x 600	1
17	1430650	Schlauchleitung Schöpfen re	Hose scoop RH	Flexible caver droite	5PG1-0680	8 x 780	1
17	1432490	Schlauchleitung Schöpfen re	Hose scoop RH	Flexible caver droite	5PG1-0090	8 x 600	1
21	1430660	Reduzierstutzen	Straight reducing coupling	Union double de réduction		AGJ 9/16"UNF CEL10	2 2
22	1430670	T-Stutzen	Equal Tee	Union té		CEL10 AGJ 9/16"UNF CEL10	4 4
23	3476610	Winkelstutzen	Equal elbow	Union équerre		WS 10L 9/16" JIC	2 2
28	1430690	Kuppelmuffe	Quick-Coupler (female part)	Manchon d'embrayage		DN 08	4 4
28	1431240	Staubstecker blau	Guard plug blue	Capuchon bleu		Wagener 1038 MB BL	1 1

STOLL FC

DE	HYDRAULIK- AUSRÜSTUNG	FC 350 P FC 450 P
EN	HYDRAULIK EQUIPMENT	FC 350 P FC 450 P
FR	EQUIPEMENT HYDRAULIQUE	FC 350 P FC 450 P



LWV 1010		HYDRAULIK-AUSRÜSTUNG	HYDRAULIK EQUIPMENT	EQUIPEMENT HYDRAULIQUE	STOLL FC	FC 350 P	FC 450 P
Pos.	Bestell-Nr	Benennung	Description	Désignation	Zeichnungsnr.	SIZE/MASS	
28	1431250	Staubstecker gelb	Guard plug yellow	Capuchon jaune	Wagener 1038 MB GE		1
28	1431260	Staubstecker rot	Guard plug red	Capuchon rouge	Wagener 1038 MB		1
28	1431270	Staubstecker schwarz	Guard plug black	Capuchon noire	Wagener 1038 MB SCH		1
29	3527730	Schutzschlauch	hose	boyau	Nylon		4
33	3476620	Halter	Support	Support	ALK28-07-9200		3
34	0011110	Sechskantschraube	Hex bolt	Vis	D 933	M 8x25	6
35	0452140	Sicherheitsring	Safety ring	Bague de sécurité	Hedtmann	8	6
35	0426650	Scheibe	Plain washer	Rondelle	D 125	8.4	6

STOLL FC

DE HYDRAULIK-
AUSRÜSTUNG

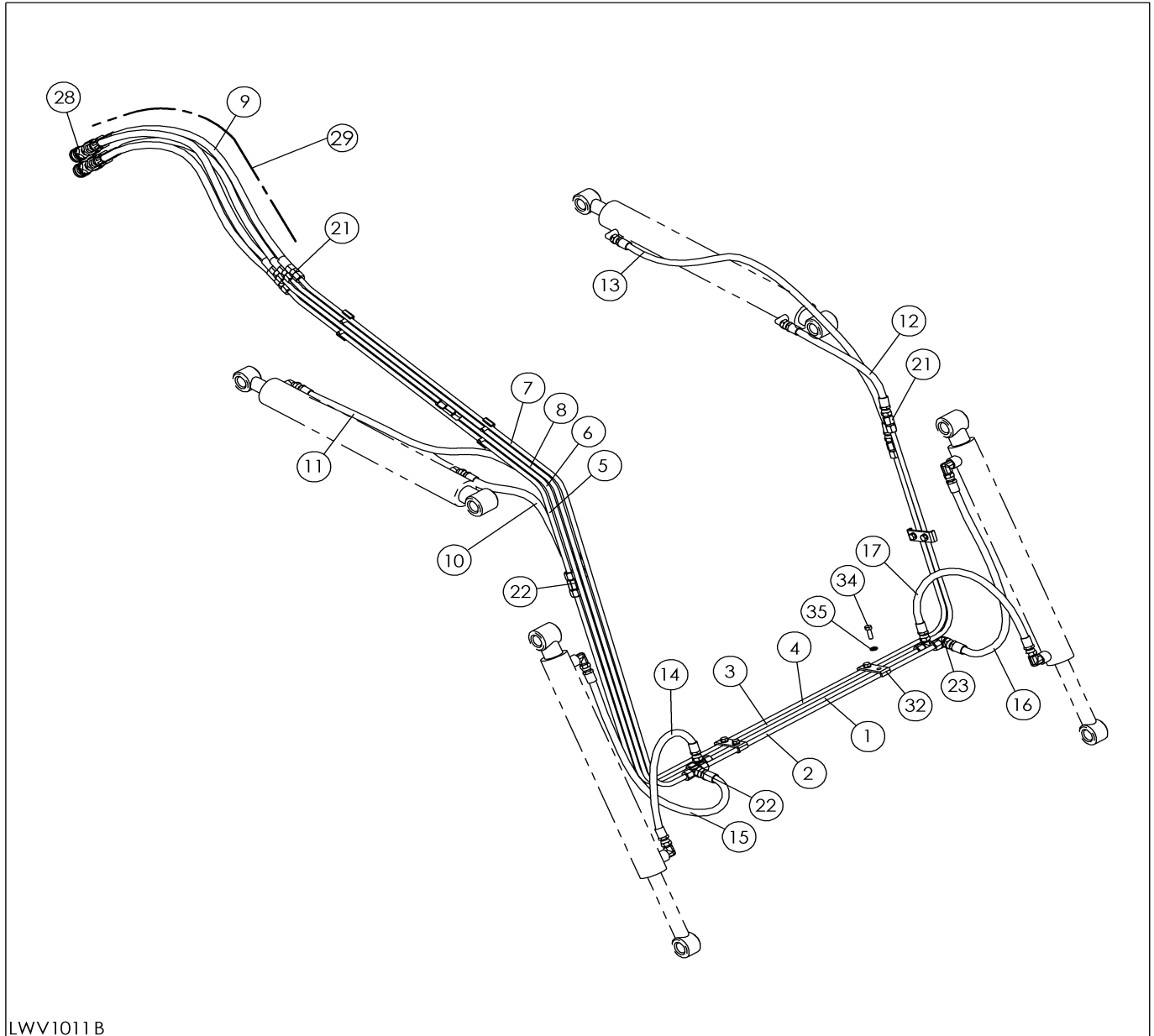
FC 350 L
FC 350 H/P
FC 450 H/P

EN HYDRAULIK
EQUIPMENT

FC 350 L
FC 350 H/P
FC 450 H/P

FR EQUIPEMENT
HYDRAULIQUE

FC 350 L
FC 350 H/P
FC 450 H/P



LWV1011B

LWV 1011		HYDRAULIK-AUSRÜSTUNG	HYDRAULIK EQUIPMENT	EQUIPEMENT HYDRAULIQUE	STOLL FC	FC 350 L	FC 350 H	FC 450 H
Pos.	Bestell-Nr	Benennung	Description	Désignation	Zeichnungsnr.	SIZE/MASS		
1	3479210	Hydraulikrohr Schöpfen vo	Pipe scoop front	Tuyau hydraulique caver à l'avant	AL35-07-1100			1
1	3479290	Hydraulikrohr Schöpfen vo	Pipe scoop front	Tuyau hydraulique caver à l'avant	1700F-7010		1	1
2	3479220	Hydraulikrohr Schütten vo	Pipe dump front	Tuyau hydraulique benner à l'avant	AL35-07-1200			1
2	3479300	Hydraulikrohr Schütten vo	Pipe dump front	Tuyau hydraulique benner à l'avant	1700F-7020		1	1
3	3479230	Hydraulikrohr Heben vo	Pipe lift front	Tuyau hydraulique lever à l'avant	AL35-07-1300			1
3	3479310	Hydraulikrohr Heben vo	Pipe lift front	Tuyau hydraulique lever à l'avant	1700F-7030		1	1
4	3479240	Hydraulikrohr Senken vo	Pipe down front	Tuyau hydraulique baisser à l'avant	AL35-07-1400			1
4	3479320	Hydraulikrohr Senken vo	Pipe down front	Tuyau hydraulique baisser à l'avant	1700F-7040		1	1
5	3479250	Hydraulikrohr Senken re	Pipe down RH	Tuyau hydraulique baisser droite	AL35-07-1500			1
5	3479330	Hydraulikrohr Senken re	Pipe down RH	Tuyau hydraulique baisser droite	1700F-7050		1	1
6	3479260	Hydraulikrohr Heben re	Pipe lift RH	Tuyau hydraulique lever droite	AL35-07-1600			1
6	3479340	Hydraulikrohr Heben re	Pipe lift RH	Tuyau hydraulique lever droite	1700F-7060		1	1
7	3479270	Hydraulikrohr Schütten re	Pipe dump RH	Tuyau hydraulique benner droite	AL35-07-1700			1
7	3479350	Hydraulikrohr Schütten re	Pipe dump RH	Tuyau hydraulique benner droite	1700F-7070		1	1
8	3479280	Hydraulikrohr Schöpfen re	Pipe scoop RH	Tuyau hydraulique caver droite	AL35-07-1800			1
8	3479360	Hydraulikrohr Schöpfen re	Pipe scoop RH	Tuyau hydraulique caver droite	1700F-7080		1	1
9	3530850	Schlauchleitung Zuleitung	Hose feed	Flexible arrivée		8x1250	4	4
10	1431620	Schlauchleitung Heben re	Hose lift RH	Flexible lever droite	5PG1-0250	8 x 400		1
10	1430940	Schlauchleitung Heben re	Hose lift RH	Flexible lever droite	5PG1-1090	8 x 870	1	1
11	1431660	Schlauchleitung Senken re	Hose down RH	Flexible baisser droite	5PG1-0960	8 x 800		1
11	1430950	Schlauchleitung Senken re	Hose down RH	Flexible baisser droite	5PG1-0740	8 x 840	1	1
12	1431640	Schlauchleitung Heben li	Hose lift LH	Flexible lever gauche	5PG1-0130	8 x 380		1
12	1430940	Schlauchleitung Heben li	Hose lift LH	Flexible lever gauche	5PG1-1090	8 x 870	1	1
13	1431650	Schlauchleitung Senken li	Hose down LH	Flexible baisser gauche	5PG1-0330	8 x 750		1
13	1430950	Schlauchleitung Senken li	Hose down LH	Flexible baisser gauche	5PG1-0740	8 x 840	1	1
14	1431600	Schlauchleitung Schöpfen re	Hose scoop RH	Flexible caver droite	5PG1-0360	8 x 420		1
14	1430970	Schlauchleitung Schöpfen re	Hose scoop RH	Flexible caver droite	5PG1-1110	8 x 560	1	1
15	1432450	Schlauchleitung Schütten re	Hose dump RH	Flexible benner droite	5PG1-0210	8 x 360		1
15	1430960	Schlauchleitung Schütten re	Hose dump RH	Flexible benner droite	5PG1-1100	8 x 350	1	1
16	1431610	Schlauchleitung Schütten li	Hose dump LH	Flexible benner gauche	5PG1-0970	8 x 330		1
16	1430960	Schlauchleitung Schütten li	Hose dump LH	Flexible benner gauche	5PG1-1100	8 x 350	1	1
17	1431630	Schlauchleitung Schöpfen li	Hose scoop LH	Flexible caver gauche	5PG1-0370	8 x 420		1
17	1430970	Schlauchleitung Schöpfen li	Hose scoop LH	Flexible caver gauche	5PG1-1110	8 x 560	1	1
21	1430660	Reduzierstutzen	Straight reducing coupling	Union double de réduction	AGJ 9/16"UNF CEL10		2	2
22	1430670	T-Stutzen	Equal Tee	Union té	CEL10 AGJ 9/16"UNF CEL10		4	4
23	3476610	Winkelstutzen	Equal elbow	Union équerre	WS 10L 9/16" JIC		2	2
28	1430690	Kuppelmuffe	Quick-Coupler (female part)	Manchon d'embrayage	DN 08		4	4
28	1431240	Staubstecker blau	Guard plug blue	Capuchon bleu	Wagener 1038 MB BL		1	1

STOLL FC

DE HYDRAULIK-
AUSRÜSTUNG

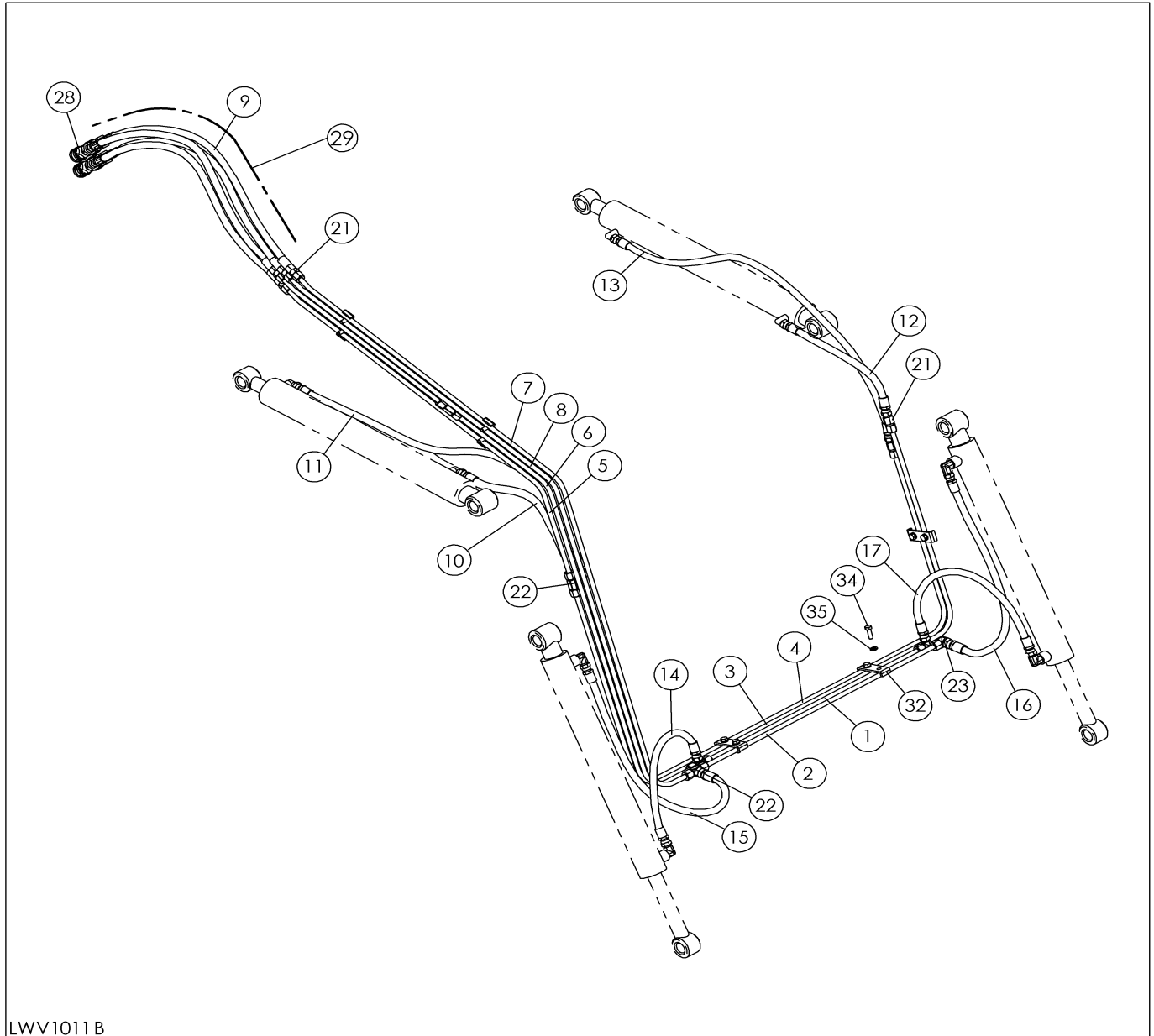
FC 350 L
FC 350 H/P
FC 450 H/P

EN HYDRAULIK
EQUIPMENT

FC 350 L
FC 350 H/P
FC 450 H/P

FR EQUIPEMENT
HYDRAULIQUE

FC 350 L
FC 350 H/P
FC 450 H/P



LWV1011B

LWV 1011		HYDRAULIK-AUSRÜSTUNG	HYDRAULIK EQUIPMENT	EQUIPEMENT HYDRAULIQUE	STOLL FC	FC 350 L	FC 350 H	FC 450 H
Pos.	Bestell-Nr.	Benennung	Description	Désignation	Zeichnungsnr. SIZE/MASS			
28	1431250	Staubstecker gelb	Guard plug yellow	Capuchon jaune	Wagener 1038 MB GE	1	1	1
28	1431260	Staubstecker rot	Guard plug red	Capuchon rouge	Wagener 1038 MB	1	1	1
28	1431270	Staubstecker schwarz	Guard plug black	Capuchon noire	Wagener 1038 MB SC	1	1	1
29	3527730	Schutzschlauch	hose	boyau	Nylon	4	4	4
33	3476620	Halter	Support	Support	ALK28-07-9200	3	3	3
34	0011110	Sechskantschraube	Hex bolt	Vis	D 933 M 8x25	6	6	6
35	0452140	Sicherheitsring	Safety ring	Bague de securité	Hedtmann 8	6	6	6
35	0426650	Scheibe	Plain washer	Rondelle	D 125 8.4	6	6	6

STOLL FC

HYDRAULIK-
DE AUSRÜSTUNG
3.FUNKTION

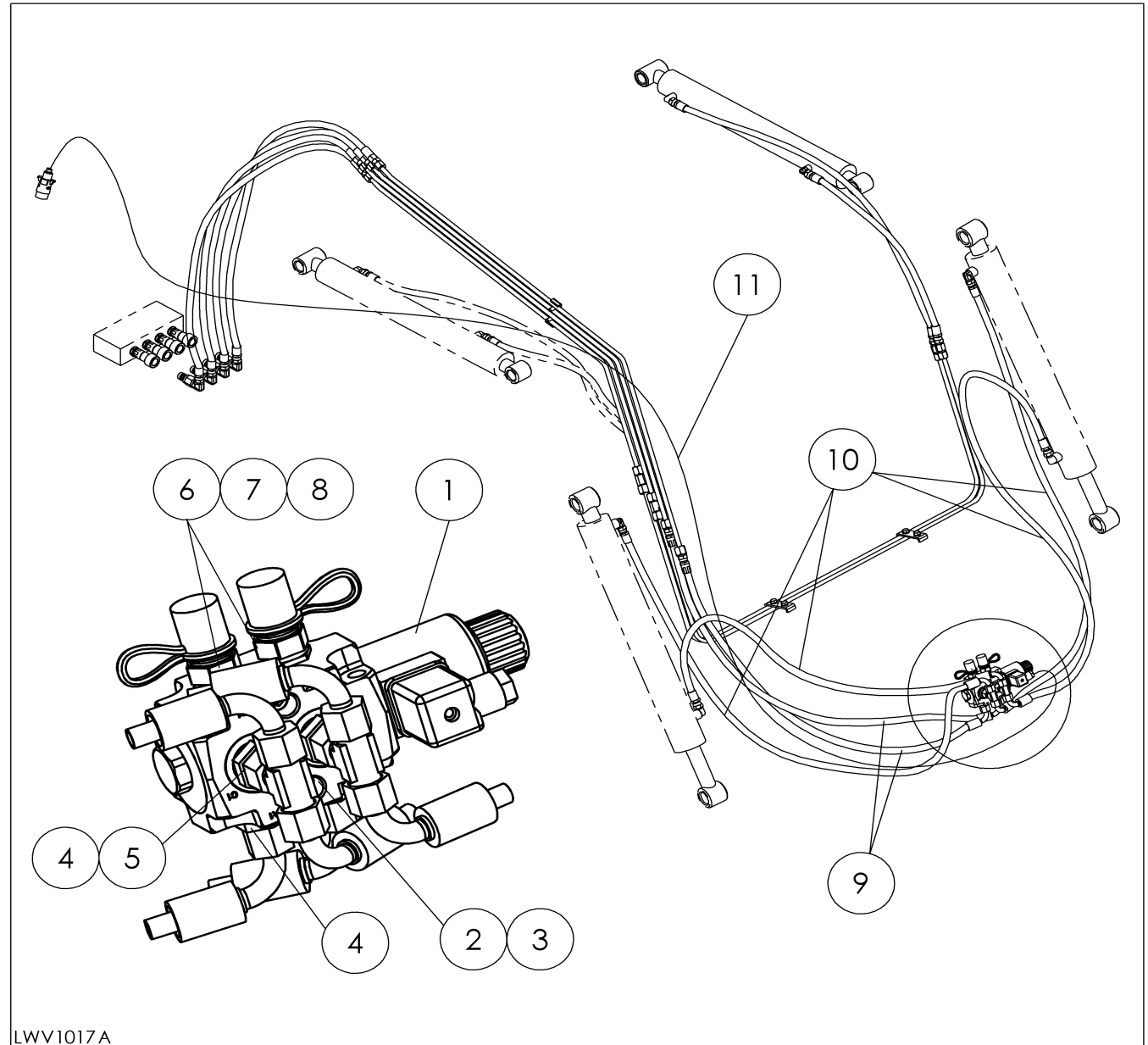
FC 350 H/P
FC 450 H/P

HYDRAULIK
EN EQUIPMENT
3rd FUNCTION

FC 350 H/P
FC 450 H/P

EQUIPEMENT
FR HYDRAULIQUE
3ème FONCTION

FC 350 H/P
FC 450 H/P



LWV1017A

LWV 1017		HYDRAULIK-AUSRÜSTUNG 3.FUNKTION	HYDRAULIK EQUIPMENT 3rd FUNCTION	EQUIPEMENT HYDRAULIQUE 3éme FONCTION	STOLL FC		FC 350 H/P FC 450 H/P
Pos.	Bestell-Nr.	Benennung	Description	Désignation	Zeichnungsnr.	SIZE/MASS	
1	1429100	Ventil	Valve	Valve	12G060012	12 V	1
2	1430090	Zylinderschraube	Hexagon socket head cap srew	Vis à tête cylindrique 6 pans creux	D 912	M 6x55	2
3	0412570	Sicherungsmutter	Lock nut	Ecrou autofreiné	D 912	NM 6	2
4	0499500	gerader Einschraubstutzen	Male stud coupling	Union simple mâle		GES 10L R3/8	4
5	0423451	Einstellbare T-Verschraubung	Adjustable branch Tee	Té orientable		ETSD 10L	2
6	1430700	Kupplungsstecker	Quick-Coupler (male part)	Fiche d'embrayage		DN 08	2
7	1431230	Staubmuffe schwarz	Guard sleeve black	Capuchon noire		Wagener 1038 SB SCH	1
8	1431220	Staubmuffe rot	Guard sleeve red	Capuchon rouge		Wagener 1038 SB	1
9	1430760	Schlauchleitung Zuleitung	Hose feed	Flexible arrivée		8 x 600	2
10	1430750	Schlauchleitung Schöpfen/Schütten	Hose scoop/dump	Flexible caver/benner		8 x 900	4
11	3483420	Kabel kpl.	Electric cable cpl	Câble électrique cpl	58.759-83-01		1
-	0434820	Kabelbinder	Strap	Borne de jonction		4,8x188	10

STOLL FC

DE WEGEVENTIL
fernbedient

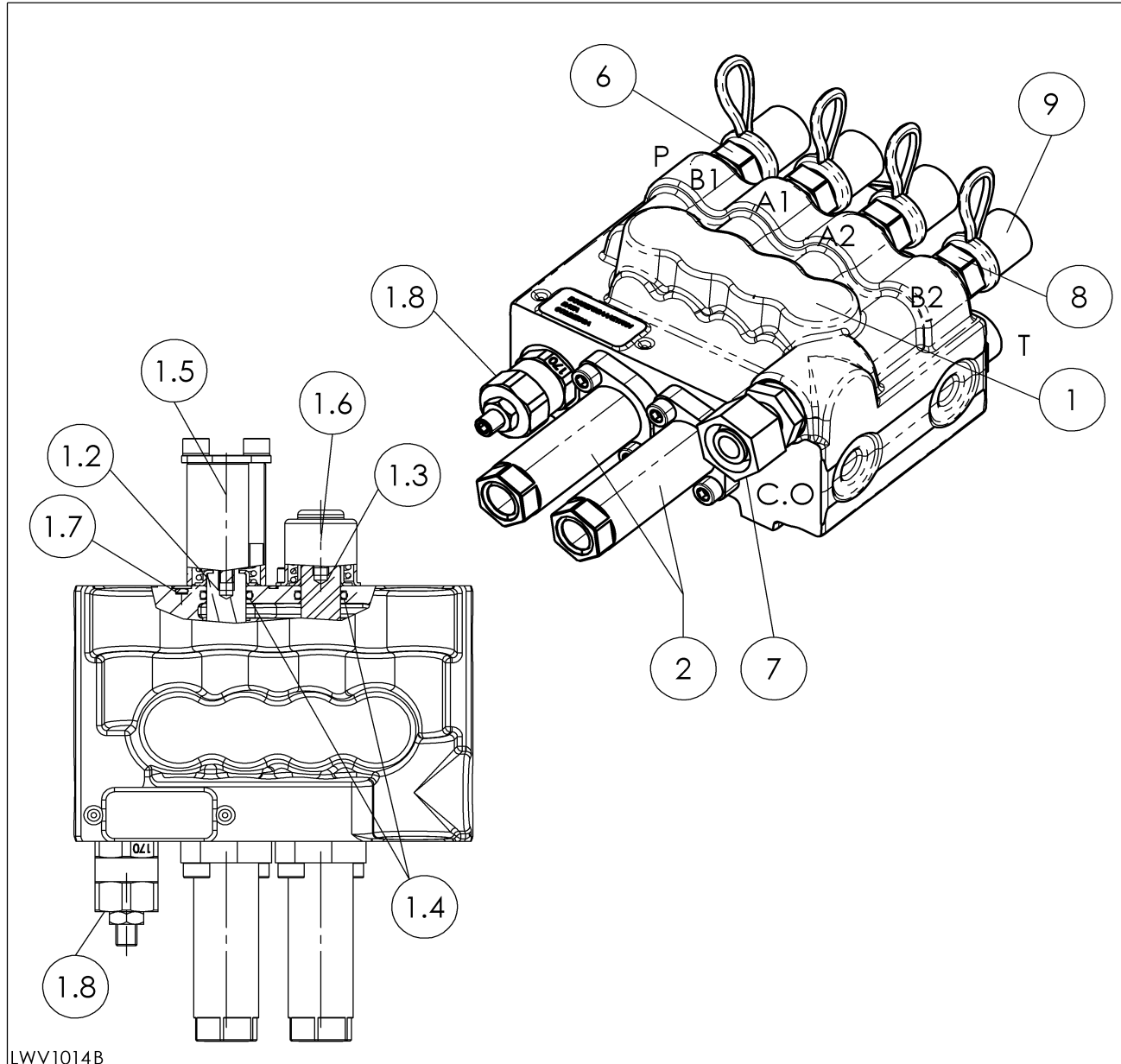
EN CONTROL VALVE
remote-controlled

FR VALVE DE COMMANDE
télécommandé

FC 350 L
FC 350 H/P
FC 450 H/P

FC 350 L
FC 350 H/P
FC 450 H/P

FC 350 L
FC 350 H/P
FC 450 H/P



LWV1014B

LWW 1016		WEGEVENTIL fernbedient	CONTROL VALVE remote-controlled	VALVE DE COMMANDE télécommandé	STOLL FC	
Pos.	Bestell-Nr.	Benennung	Description	Désignation	Zeichnungsnr.	SIZE/MASS
1	1430890	Wegeventil kpl.	Control valve cpl.	Valve de commande cpl.		B&P DN46/FC2 1
1.2	1431320	Schieber 1 Heben/Senken	Slide lift/down	Tiroir lever/baisser		B&P 2928ZF70000 1
1.3	1431330	Schieber 2 Schöpfen/Schütten	Slide scoop/dump	Tiroir caver/benner		B&P 2928ZF01000 1
1.4	1431340	O-Ring	O-Ring	Joint torique		15.08x2.62 NBR 60SH 4
1.5	1431350	Positionierung 1 Heben/Senken	Slide control 1 lift/down	Tiroir contrôle 1 lever/baisser		B&P 58045NT05 1
1.6	1431360	Positionierung 2 Schöpfen/Schütten	Slide control 2 scoop/dump	Tiroir contrôle 2 caver/benner		B&P 580660A02 1
1.7	1431370	Verschlusstopfen	Plug	Bouchon		B&P WUS00099001 2
1.8	1431380	Druckbegrenzungsventil	Pressure limiting valve	Limiteur de pression		B&P 5KPAB1Z170R001 1
2	1431180	Einstellkappe kpl.	Adjustable cap cpl	Chape réglable cpl		B&P 74508212053 2
6	1431190	gerader Einschraubstutzen	Male stud coupling	Union simple mâle		WA GES 15 L R3/8WD 2
7	1431430	gerade Einschraubverschraubung	Stud standpipe adaptor	Raccord d'orientation		WA EGESD 15 L R3/8WD 1
8	1430700	Kupplungsstecker	Quick-Coupler (male part)	Fiche d'embrayage		VOSW HP08-2-AGF06 1
9	1431200	Staubmuffe Blau	Guard sleeve blue	Capuchon bleu		Wagener 1038 SB BL 1
9	1431210	Staubmuffe gelb	Guard sleeve yellow	Capuchon jaune		Wagener 1038 SB GE 1
9	1431220	Staubmuffe rot	Guard sleeve red	Capuchon rouge		Wagener 1038 SB 1
9	1431230	Staubmuffe schwarz	Guard sleeve black	Capuchon noire		Wagener 1038 SB SCH 1

STOLL FC

DE WEGEVENTIL
direktbedient

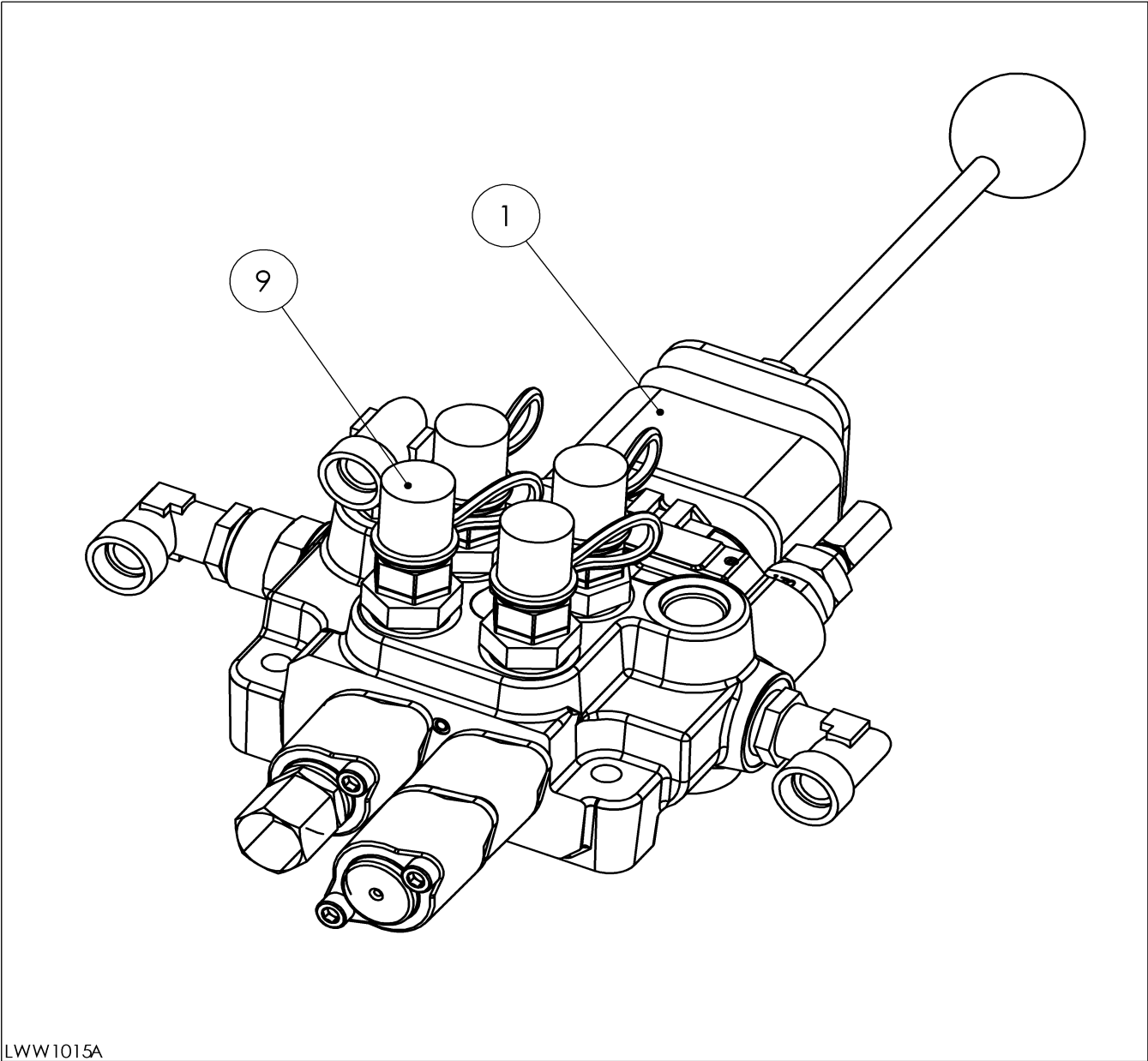
FC 350 L
FC 350 H/P
FC 450 H/P

EN CONTROL VALVE
manually operated

FC 350 L
FC 350 H/P
FC 450 H/P

FR VALVE DE COMMANDE
manuel commandé

FC 350 L
FC 350 H/P
FC 450 H/P



LWW1015A

LWW 1015		WEGEVENTIL direktbedient	CONTROL VALVE manually operated	VALVE DE COMMANDE manuel commandé	STOLL FC	
Pos.	Bestell-Nr.	Benennung	Description	Désignation	Zeichnungsnr.	SIZE/MASS
1	1430890	Wegeventil kpl.	Control valve cpl.	Valve de commande cpl.		B&P DN46/FC2 1
9	1431200	Staubmuffe Blau	Guard sleeve blue	Capuchon bleu		Wagener 1038 SB BL 1
9	1431210	Staubmuffe gelb	Guard sleeve yellow	Capuchon jaune		Wagener 1038 SB GE 1
9	1431220	Staubmuffe rot	Guard sleeve red	Capuchon rouge		Wagener 1038 SB 1
9	1431230	Staubmuffe schwarz	Guard sleeve black	Capuchon noire		Wagener 1038 SB SCH 1

STOLL FC

DE EINHEBEL
STEUERGERÄT

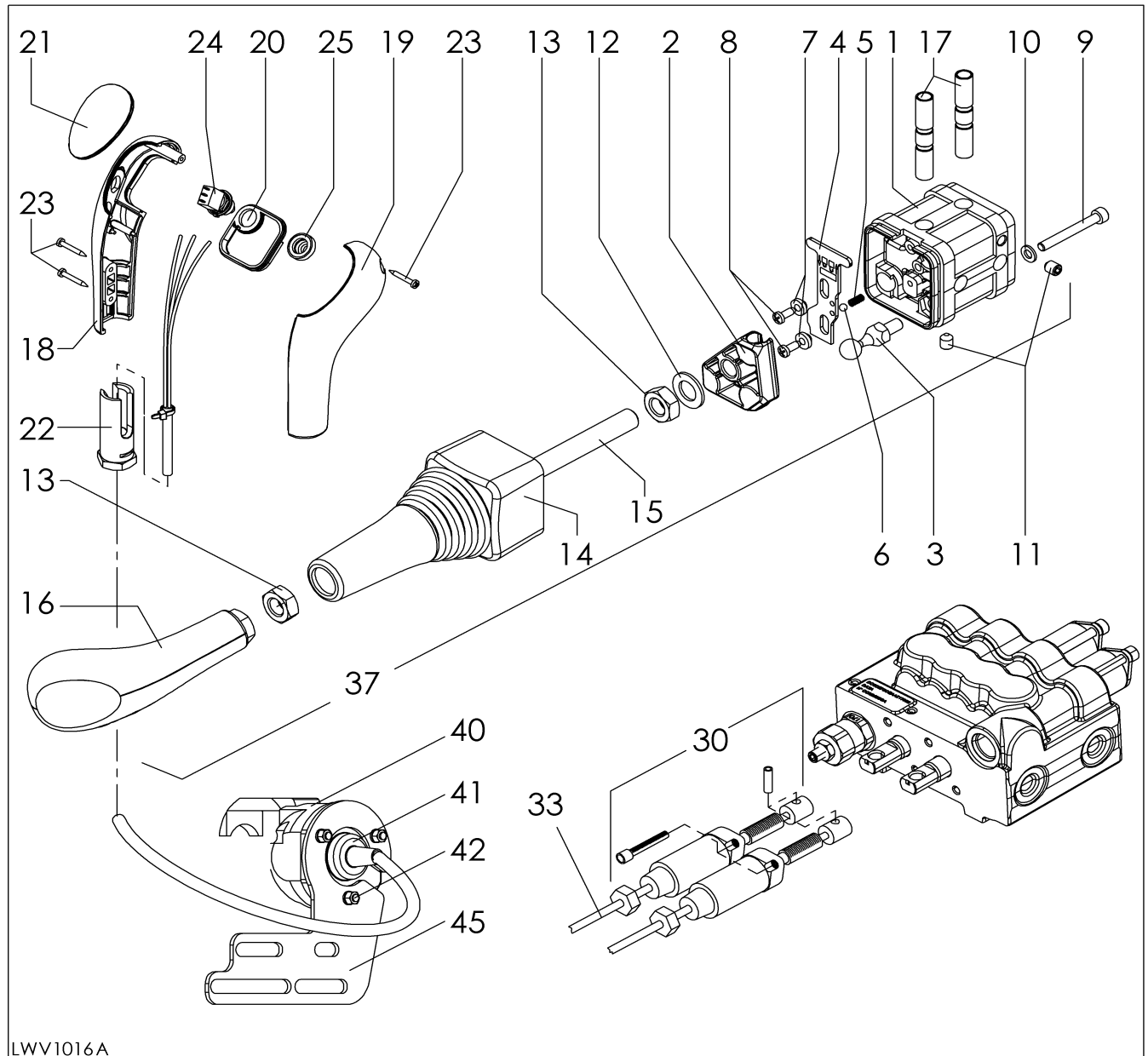
FC 350 L
FC 350 H/P
FC 450 H/P

EN SINGLE-LEVER
CONTROL UNIT

FC 350 L
FC 350 H/P
FC 450 H/P

FR MONOLEVIER

FC 350 L
FC 350 H/P
FC 450 H/P



LWV1016A

LWV 1016		EINHEBEL STEUERGERÄT	SINGLE-LEVER CONTROL UNIT	MONOLEVIER	STOLL FC		
Pos.	Bestell-Nr.	Benennung	Description	Désignation	Zeichnungsnr.	SIZE/MASS	
1	1429860	Gehäuse	Housing	Corps	NIMCO 11413-2B		1
2	1429870	Gelenkkreuz	Articulating cross	Croix d'articulation	NIMCO 11367-3B		1
3	1429880	Kugelkopf	Ball connection	Rotule	NIMCO 11368-4K		1
4	1429890	Verriegelungsplatte	Locking plate	Plaque de verrouillage	NIMCO 11377-3B		1
5	0142990	Druckfeder	Pressure spring	Ressort de pression	NIMCO 11377-3B		1
6	1429910	Arretierungskugel	Ball	Balle	NIMCO 800050		1
7	1429920	Führungsscheibe	Guiding disk	Rondelle	NIMCO 11416-4B		2
8	1429930	Ejot-PT-Schraube	Ejot-PT-screw	Vis Ejot-PT		5.0x12	2
9	1406030	Zylinderschraube	Hexagon socket head cap srew	Vis à tête cylindrique 6 pans creux		M 6x50	1
10	0426680	Scheibe	Plain washer	Rondelle		A 6.4	1
11	1429940	Gewindestift	Threaded pin	Goujon fileté		M 8x10	2
12	0006550	Scheibe	Plain washer	Rondelle		R 14	1
13	1406610	Sechskantmutter	Hex nut	Ecrou		BM 14x1.5	1
14	1429950	Faltenbalg	Bellows	Soufflet	NIMCO 11418-3K		1
15	1429960	Stange	Rod	Barre	NIMCO 11382-4B		1
16	1429980	Handgriff	Handle	Poignée	NIMCO 12016-3SB		1
17	1429970	Hülse	Hollow shaft	Douille	NIMCO 11415-4B		2
18	1429990	Griffschale li	Lever Part left	Poignée Partie gauche	NIMCO 11966-3K		1
19	1430000	Griffschale re	Lever Part right	Poignée Partie droite	NIMCO 11967-3K		1
20	1431300	Tasterplatte ohne Taster	Plate without Push-button	Plaque sans interrupteur	NIMCO 12022-4S		1
20	1431290	Tasterplatte 1 Taster	Plate 1 Push-button	Plaque 1 interrupteur	NIMCO 12023-4S		1
21	1430020	Symbolplatte	Symbol Plate	Plaque de Symbole	NIMCO 12022-4K		1
22	1430030	Griffadapter	Adapter	Adaptateur	NIMCO 11376-4B		1
23	1430040	Blechschrabe	Sheet metal screw	Vis Parker		B 2,9x22	2
24	0401090	Drucktaster	Push-button switch	Interrupteurs	NIMCO 4K-5117		0 / 1
25	1403580	Gummibalg für Drucktaster	Bellows for switch	Pressoir en caoutchouc	NIMCO 4K-5109		0 / 1
30	1431180	Einstellkappe kpl.	Adjustable cap cpl	Chape réglable cpl	B&P 74508212053		2
33	0483170	Bowdenzug	Bowden wire	Câble téléflexible	NIMCO 4K-5050-S	1000mm	2
33	0485720	Bowdenzug	Bowden wire	Câble téléflexible	NIMCO 4K-5052-S	1200mm	2
33	0483180	Bowdenzug	Bowden wire	Câble téléflexible	NIMCO 4K-5055-S	1500mm	2
37	3462730	Bedienungshebel kpl.	Joy-Strick cpl.	Monolevier complet	56.00-23-01	NIMCO11820 3S-2	1
40	0445630	Steckdose 7polig	Socket	Prise de courant 7 broches		8JB001	1
41	1429520	Dichtung für Steckdose	Sealing for socket	Joint pour prise de courant		9GD735	1
42	0445640	Zylinderschraube	Head cap screw	Vis à tête cylindrique		AM 5x30	3
42	0407390	Sechskantmutter	Hex nut	Ecrou		M 5	3
42	0452120	Sicherheitsring	Safety ring	Bague de securité		HR 5	3
45	0452120	Steckdosenblech	Support for socket	Support pour prise de Courant	58.636-01-00.1		1

STOLL FC

DE AUFKLEBER ANLEITUNG

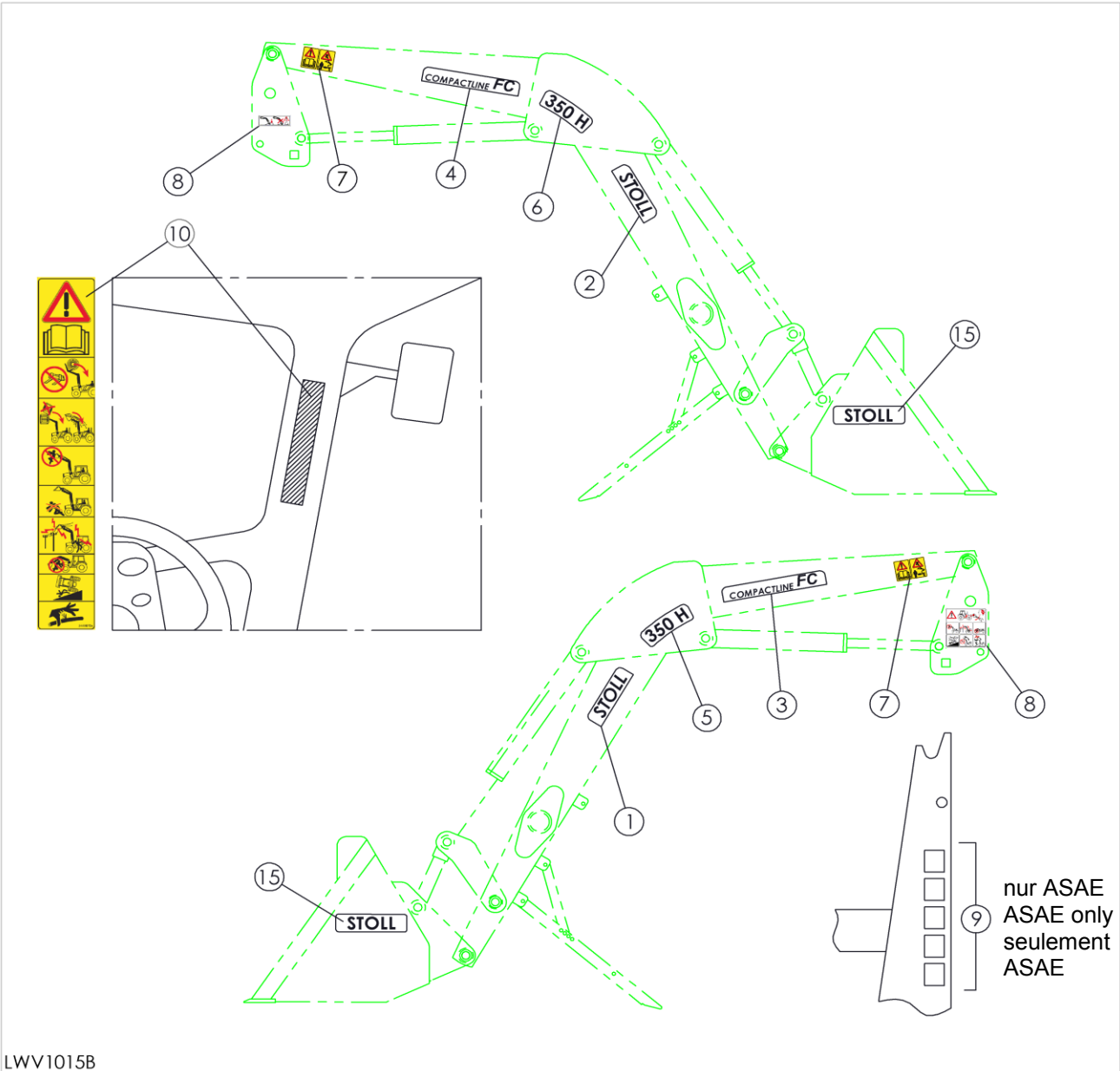
**FC 350 L
FC 350 H/P
FC 450 H/P**

EN DECAL MANUAL

**FC 350 L
FC 350 H/P
FC 450 H/P**

FR AUTOCOLLANTS INSTRUCTION

**FC 350 L
FC 350 H/P
FC 450 H/P**



LWV 1015		AUFKLEBER ANLEITUNG	DECAL MANUAL	AUTOCOLLANTS INSTRUCTION	STOLL FC	FC 350 L	FC 350 H	FC 350 P	FC 450 H	FC 450 P
Pos.	Bestell-Nr.	Benennung	Description	Désignation	Zeichnungsnr. Size/Mass					
1	3512330	Aufkleber "STOLL" LI	Decal STOLL LH	Autocollant STOLL gauche		1	1	1	1	1
2	3512340	Aufkleber "STOLL" RE	Decal STOLL RH	Autocollant STOLL droite		1	1	1	1	1
3	3512310	Aufkleber "CompactLine FC" LI	Decal FC CompactLine LH	Autocollant FC CompactLine gauche		1	1	1	1	1
4	3512320	Aufkleber "CompactLine FC" RE	Decal FC CompactLine RH	Autocollant FC CompactLine droite		1	1	1	1	1
5	3521410	AUFKLEBER "350 L" LI	Decal "350 L" LH	Decal "350 L" LH		1				
6	3521420	AUFKLEBER "350 L" RE	Decal "350 L" RH	Decal "350 L" RH		1				
5	3512370	AUFKLEBER "350 H" LI	Decal "350 H" LH	Decal "350 H" LH			1			
6	3512380	AUFKLEBER "350 H" RE	Decal "350 H" RH	Decal "350 H" RH			1			
5	3512390	AUFKLEBER "350 P" LI	Decal "350 P" LH	Autocollant "350 P" gauche				1		
6	3512400	AUFKLEBER "350 P" RE	Decal "350 P" RH	Autocollant "350 P" droite				1		
5	3512410	AUFKLEBER "450 H" LI	Decal "450 H" LH	Autocollant "450 H" gauche					1	
6	3512420	AUFKLEBER "450 H" RE	Decal "450 H" RH	Autocollant "450 H" droite					1	
5	3512430	AUFKLEBER "450 P" LI	Decal "450 P" LH	Autocollant "450 P" gauche						1
6	3512440	AUFKLEBER "450 P" RE	Decal "450 P" RH	Autocollant "450 P" droite						1
7	3479720	Aufkleber "Technik"	Decals "technics"	Autocollant "technique"		2	2	2	2	2
		für Europa: EU-Länder	for Europe: EC-countries	pour Europe: pays membre UE						
8	3480600	Aufklebersatz "Technik"	Kit decals "technics"	Kit d'autocollants "technique"		1	1	1	1	1
		für Europa: EU-Länder	for Europe: EC-countries	pour Europe: pays membre UE						
7+8	3480610	Aufklebersatz "Technik ASAE"	Kit decals "technics ASAE"	Kit d'autocollants "technique ASAE"		1	1	1	1	1
		nur im Bereich der ASAE :	ASAE-states only :	seulement pour les payes ASAE standard :						
		USA Kanada Neuseeland Australien	USA Canada NewZealand Australia	USA Canada NouvelleZélande Australie						
9	3482150	Aufklebersatz "ASAE Bracket"	Kit decals "ASAE Bracket"	Kit d'autocollants "ASAE Bracket"		1	1	1	1	1
		nur im Bereich der ASAE :	ASAE-states only :	seulement pour les payes ASAE standard :						
		USA Kanada Neuseeland Australien	USA Canada NewZealand Australia	USA Canada NouvelleZélande Australie						
10	3449070	Aufkleber "Kabine"	Decal "Cabin"	Autocollant "cabine"		1	1	1	1	1
15	3457540	Aufkleber STOLL	Decal STOLL	Autocollant STOLL	180x35 grau	2	2	2	2	2
	3482370	Betriebsanleitung	-	-		1	1	1	1	1
	3483230	-	Operator's manual	-		1	1	1	1	1
	3483240	-	-	Livret d'utilisation		1	1	1	1	1
	1430810	Sprühdose Schwarz-Grau	Aerosol can black-grey	Bombe aérosol noir-grise		X	X	X	X	X
	1429780	Farbdose Schwarz-Grau	Paint can black-grey	Boîte couleur noir-grise		X	X	X	X	X

Ersatzteilbestellung / Spare parts order / Commande des pièces:

Tel.: +49 (0) 53 44 / 20 1 43

+49 (0) 53 44 / 20 1 44

+49 (0) 53 44 / 20 2 66

Fax: +49 (0) 53 44 / 20 183

E-mail: EA@stoll-jf.de

Auftragsabwicklung / Order processing / Administration des ventes:

Tel.: +49 (0) 53 44 / 20 1 45

+49 (0) 53 44 / 20 1 46

E-mail: EA@stoll-jf.de

**Wilhelm STOLL
Maschinenfabrik GmbH**

**Postfach 3 D-38266 Lengede
Bahnhofstr. 21 D-38268 Lengede**

weitere Kontakte / further contacts / autres contacts:

Telefon allgemein / central / central : 0 53 44 / 20-0

Telefax Verkauf / sales / vente : 0 53 44 / 20 182

E-mail Kundendienst / service / service : KD@stoll-jf.de

E-mail Verkauf / sales / vente : VK@stoll-jf.de